

## QUESTIONS, PROBLEMS, OR MISSING PARTS?

If any parts are missing, damaged, or if you have any questions or need additional instructions, DO NOT RETURN THIS PRODUCT TO THE RETAILER, visit us at [www.gorillamade.com](http://www.gorillamade.com) to complete the replacement parts submission form or call our customer service department at 1-800-867-6763. 9 a.m. - 4 p.m., CST, Monday-Friday.

## ⚠ WARNING READ SAFETY INSTRUCTIONS

Follow **ALL** instructions on this product and in the product manual. Failure to follow the instructions can increase the risk of property damage, personal injury, and/or death.

1. Inspect product before use. Do **NOT** use product if any components are missing and/or damaged.
2. Do **NOT** exceed the overall maximum uniform load capacity of 400 lbs (181 kg).
3. Do **NOT** inflate the tires above the maximum tire pressure of 30 PSI (2.07 BAR).
4. No-Flat tires may deform under prolonged stationary load.
5. This product is **NOT** a toy. Product shall **NOT** be used by children 12 years of age or younger.
6. Do **NOT** use product to transport passenger(s).
7. Product is for "Off Road Use Only" and is **NOT** to exceed a speed of 5 MPH.
8. Use caution to avoid pinch points when near or between any moving objects.
9. Large loads must be secured, uniformly distributed, and not loaded on the side walls.

## ⚠ WARNING

This product can expose you to chemicals including Lead, which is known to the State of California to cause cancer and birth defects or other reproductive harm. For more information go to [www.P65Warnings.ca.gov](http://www.P65Warnings.ca.gov)

## VOUS AVEZ DES QUESTIONS OU DES PROBLÈMES, OU IL VOUS MANQUE DES PIÈCES ?

En cas de pièces manquantes ou endommagées, si vous avez des questions ou avez besoin de consignes supplémentaires, NE RAMENEZ PAS CE PRODUIT CHEZ LE DÉTAILLANT, rendez-vous sur [www.gorillamade.com](http://www.gorillamade.com) afin de remplir un formulaire de demande de pièces de rechange ou appelez notre service à la clientèle au 1-800-867-6763, disponible de 9 h à 16 h, HNC (Heure normale du centre des États-Unis) du lundi au vendredi.

## ⚠ AVERTISSEMENT CONSIGNES DE SÉCURITÉ

Suivez **TOUTES** les consignes indiquées sur ce produit et dans le manuel du produit. Le non-respect des consignes peut augmenter les risques de dégâts matériels, de lésions corporelles et/ou de décès.

1. Inspectez le produit avant toute utilisation. **N'utilisez PAS** le produit si un élément quelconque est absent et/ou endommagé.
2. **Ne** dépassez **PAS** la charge uniforme maximale totale de 181 kg.
3. **Ne** gonflez **PAS** les pneus au-delà de la pression maximale de 30 PSI (2,07 bars).
4. Il est possible que les pneus No-Flat se déforment en cas d'état immobile chargé prolongé.
5. Ce produit **N'est PAS** un jouet. Ce produit **NE** doit **PAS** être utilisé par des enfants âgés de 12 ans ou moins.
6. **N'utilisez PAS** ce produit pour transporter un ou plusieurs passagers.
7. Ce produit est destiné à un « usage hors route uniquement » et sa vitesse **NE** doit **PAS** dépasser 8 km/h.
8. Veillez à éviter les points de pincement lorsque vous êtes à proximité de ou entre tout objet en mouvement.
9. Les charges encombrantes doivent être bien fixées et distribuées uniformément, et ne doivent pas reposer sur les parois latérales.

## ⚠ AVERTISSEMENT

Ce produit peut vous exposer à des produits chimiques, dont le plomb, reconnu dans l'état de californie comme cause de cancer et de malformations congénitales ou d'autres troubles de l'appareil reproducteur. Pour en savoir plus, rendez-vous sur [www.p65warnings.ca.gov](http://www.p65warnings.ca.gov)

## ¿PREGUNTAS, PROBLEMAS O PIEZAS FALTANTES?

Si falta alguna pieza, está dañada o si tienes alguna duda o necesitas instrucciones adicionales, NO DEVUELVAS ESTE PRODUCTO AL DISTRIBUIDOR, visítanos en [www.gorilla-made.com](http://www.gorilla-made.com) para rellenar el formulario de envío de piezas de recambio o llama a nuestro servicio de atención al cliente al 1-800-867-6763, de lunes a viernes de 9 a.m. a 4 p.m., hora central de los EE.UU.

## ⚠ ADVERTENCIA LEE LA INSTRUCCIONES DE SEGURIDAD

Sigue **TODAS** las instrucciones en este producto y en el manual del producto. No seguir las instrucciones puede incrementar el riesgo de daños materiales, lesiones personales y/o muerte.

1. Inspecciona el producto antes de usarlo. **NO** utilices el producto si falta algún componente y/o está dañado.
2. **NO** superes la capacidad de carga uniforme máxima total de 181 kg.
3. **NO** inflas los neumáticos por encima de la presión máxima de 30 PSI (2,07 BAR).
4. Los neumáticos No-Flat pueden deformarse con una carga estacionaria prolongada.
5. Este producto **NO** es un juguete. El producto **NO** debe ser utilizado por niños de 12 años o menos.
6. **NO** utilices el producto para transportar pasajeros.
7. El producto es "Sólo para uso fuera de carretera" y **NO** debe superar una velocidad de 8 km/h.
8. Ten cuidado para evitar puntos de pellizco cuando estés cerca o entre objetos en movimiento.
9. Las cargas grandes deben asegurarse, distribuirse uniformemente y no cargarse sobre las paredes laterales.

## ⚠ ADVERTENCIA

Este producto puede exponerte a sustancias químicas, incluido el plomo, del que el estado de California sabe que provoca cáncer y defectos de nacimiento u otros problemas daños reproductivos. Para más información visita [www.p65warnings.ca.gov](http://www.p65warnings.ca.gov)

## FRAGEN, PROBLEME ODER FEHLLENDE TEILE?

Wenn Teile fehlen oder beschädigt sind oder Sie Fragen haben oder zusätzliche Anleitungen benötigen, GEBEN SIE DIESES PRODUKT NICHT AN DEN HÄNDLER ZURÜCK, sondern füllen Sie das Ersatzteil-Formular unter [www.gorillamade.com](http://www.gorillamade.com) aus oder rufen Sie unseren Kundendienst unter 1-800-867-6763 an. 9 Uhr bis 16 Uhr, CST, Montag bis Freitag.

## ⚠ HINWEIS LESEN SICHERHEITSHINWEISE

Befolgen Sie **ALLE** Anweisungen auf diesem Produkt und im Produkthandbuch. Die Nichtbeachtung der Anweisungen kann das Risiko von Sachschäden, Verletzungen und/oder Tod erhöhen.

1. Überprüfen Sie das Produkt vor der Verwendung. Verwenden Sie das Produkt **NICHT**, wenn Teile fehlen und/oder beschädigt sind.
2. Überschreiten Sie **NICHT** die maximale Gesamttraglast von 400 Pfund.
3. Pumpen Sie die Reifen **NICHT** über den maximalen Reifendruck von 30 PSI (2,07 BAR) auf.
4. No-Flat-Reifen können sich bei längerer stationärer Belastung verformen.
5. Dieses Produkt ist **KEIN** Spielzeug. Das Produkt darf **NICHT** von Kindern unter 12 Jahren verwendet werden.
6. Verwenden Sie das Produkt **NICHT** zur Beförderung von Personen.
7. Das Produkt ist nur für den „Offroad-Einsatz“ bestimmt und darf eine Geschwindigkeit von 5 mph **NICHT** überschreiten.
8. Seien Sie vorsichtig, wenn Sie sich in der Nähe oder zwischen sich bewegenden Objekten befinden, um Quetschungen zu vermeiden.
9. Große Ladungen müssen gesichert und gleichmäßig verteilt werden und dürfen nicht auf die Seitenwände geladen werden.

## ⚠ HINWEIS

Dieses produkt kann sie chemikalien aussetzen, einschliesslich blei, von denen im bundesstaat kalifornien bekannt ist, dass sie krebs und geburtsfähler oder andere reproduktionsschäden verursachen. Weitere informationen finden sie unter [www.p65warnings.ca.gov](http://www.p65warnings.ca.gov)

## PYTANIA, PROBLEMY LUB BRAKUJĄCE CZĘŚCI?

Jeśli brakuje jakichkolwiek części, są one uszkodzone lub jeśli występują jakiegokolwiek pytania lub potrzebne są dodatkowe instrukcje, NIE NALEŻY ZWRACAĆ NINIEJSZEGO PRODUKTU DO SPRZEDAWCY, należy odwiedzić naszą witrynę internetową pod adresem [www.gorillamade.com](http://www.gorillamade.com) w celu wypełnienia formularza zgłoszenia części zamiennych lub zadzwonić do naszego działu obsługi klienta pod numer 1-800-867-6763. 9:00 - 16:00, CST, od poniedziałku do piątku.

## ⚠ OSTRZEŻENIE ZAPOZNAĆ SIĘ INSTRUKCJI BEZPIECZEŃSTWA

Należy przestrzegać **WSZYSTKICH** instrukcji podanych na tym produkcie oraz w instrukcji obsługi produktu. Niezastosowanie się do instrukcji może zwiększyć ryzyko uszkodzenia mienia, obrażeń ciała i/lub zgonu.

1. Produkt należy sprawdzić przed użyciem. **NIE** należy używać produktu, jeśli brakuje jakichkolwiek elementów i/lub są one uszkodzone.
2. **NIE** należy przekraczać całkowitego maksymalnego udźwigu wynoszącego 400 funtów.
3. **NIE** należy pompować opon powyżej maksymalnej wartości ciśnienia w oponach wynoszącej 30 PSI (2,07 BAR).
4. Opony typu No-Flat mogą odkształcać się pod wpływem długotrwałego obciążenia stacjonarnego.
5. Niniejszy produkt jest **NIE** zabawką. Produkt **NIE** może być używany przez dzieci w wieku 12 lat lub młodsze.
6. Niniejszego produktu **NIE** wolno używać do przewozu pasażerów.
7. Niniejszy produkt jest przeznaczony „wyłącznie do jazdy poza drogami publicznymi” i **NIE** można przekraczać prędkości 5 MPH.
8. Należy zachować ostrożność, aby uniknąć zakleszczenia w lub pomiędzy ruchomymi elementami.
9. Duże ładunki muszą być zabezpieczone, równomiernie rozłożone i nie mogą obciążać ścian bocznych.

## ⚠ OSTRZEŻENIE

Użytkownik tego produktu może zostać narażony na działanie substancji chemicznych, w tym ołowiu, który wg stanu kalifornia może prowadzić do rozwoju nowotworów złośliwych i wad wrodzonych lub innych problemów związanych z układem rozrodczym. Więcej informacji znajduje się na stronie [www.p65warnings.ca.gov](http://www.p65warnings.ca.gov)

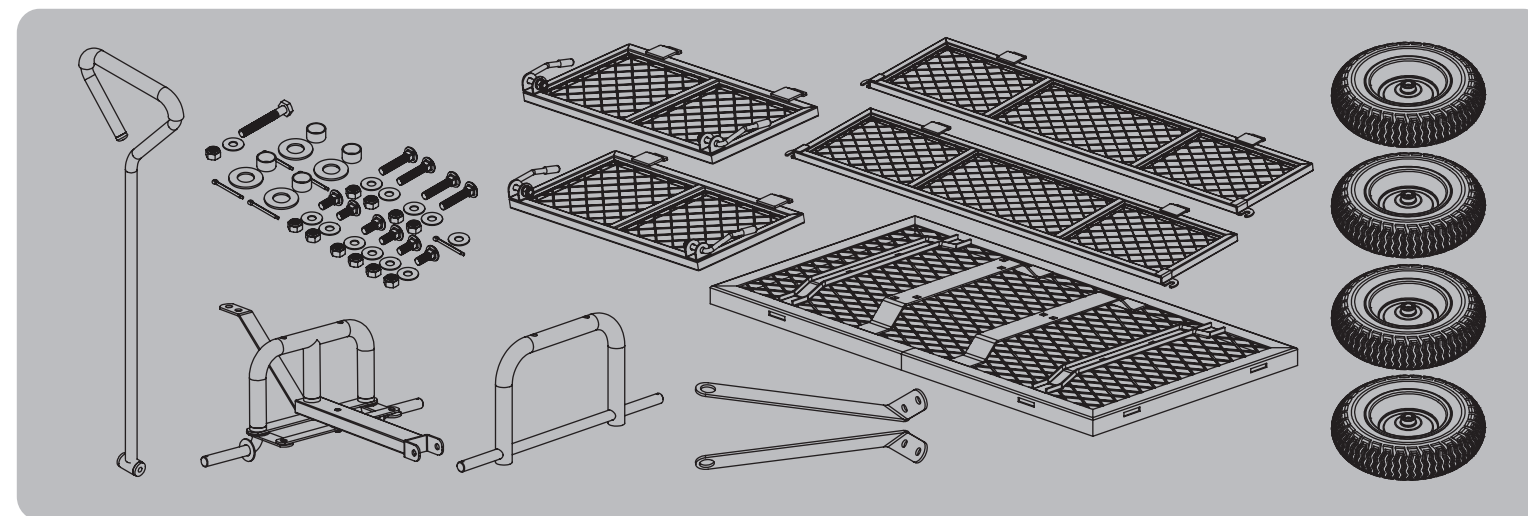


# GORILLA™

GOR400



Gorilla™ products are covered by several issued and pending US and international patents. For more information, please visit [www.gorillamade.com](http://www.gorillamade.com)



Tricam Industries Inc.  
7677 Equitable Drive  
Eden Prairie, MN 55344  
1-800-867-6763  
[www.gorillamade.com](http://www.gorillamade.com)



