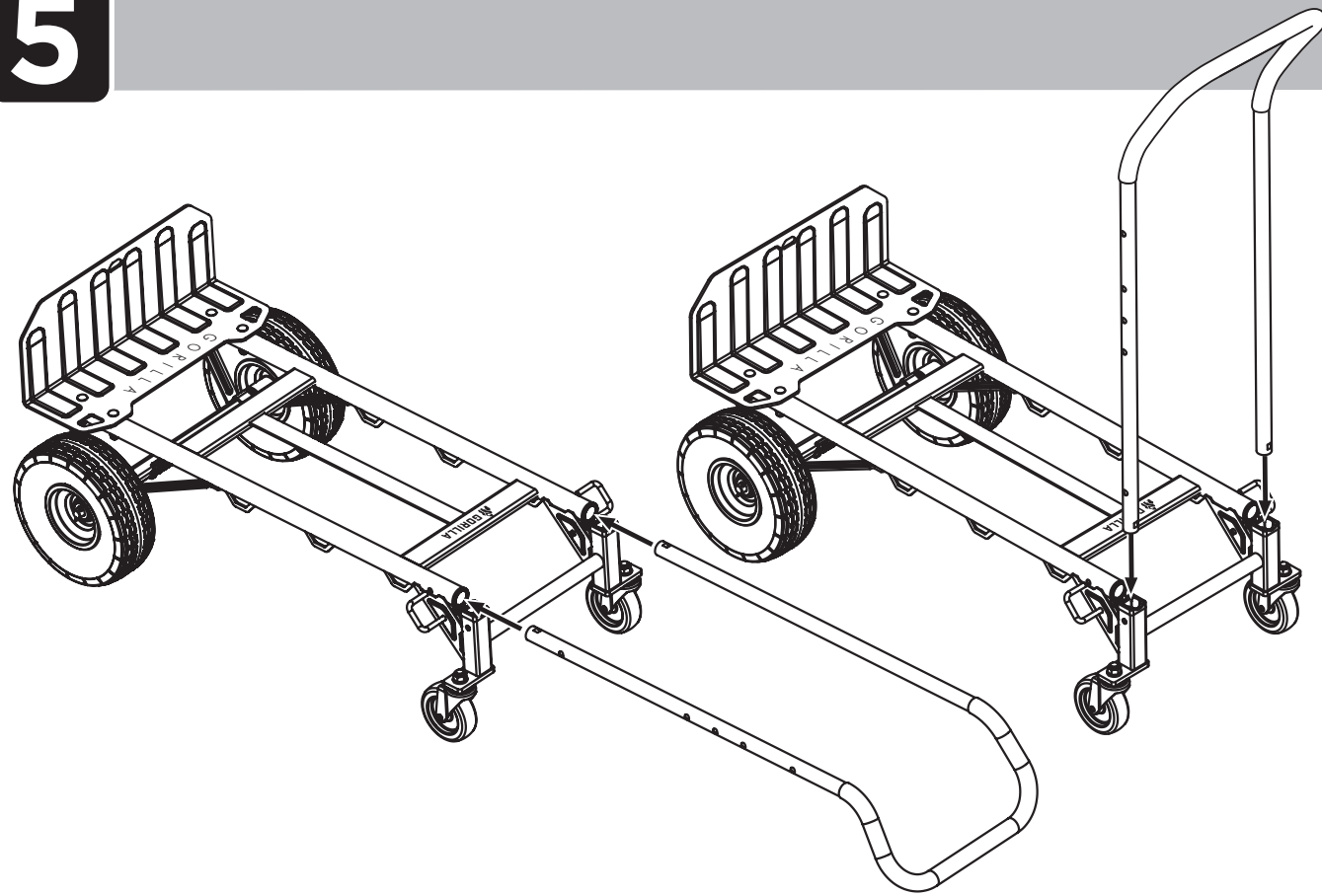


# 5



### QUESTIONS, PROBLEMS, OR MISSING PARTS?

If any parts are missing, damaged, or if you have any questions or need additional instructions, DO NOT RETURN THIS PRODUCT TO THE RETAILER, visit us at [www.gorillamade.com](http://www.gorillamade.com) to complete the replacement parts submission form or call our customer service department at 1-800-867-6763. 9 a.m. - 4 p.m., CST, Monday-Friday.

### ¿PREGUNTAS, PROBLEMAS O PIEZAS FALTANTES?

Si falta alguna pieza o está dañada o si tienes preguntas o necesitas instrucciones adicionales, NO DEVUELVAS ESTE PRODUCTO AL MINORISTA, visítanos en [www.gorillamade.com](http://www.gorillamade.com) para llenar el formulario de piezas de repuesto o llama a nuestro departamento del servicio del cliente al 1-800-867-6763. De lunes a viernes entre las 9 a.m. y 4 p.m., Hora Estándar del Centro.

### IMPORTANT SAFETY INSTRUCTIONS

1. Failure to read and follow **ALL** instructions on this product and herein this manual may result in damage, injuries, and/or death.
2. Visually inspect hand truck upon receipt and before each use. Do **NOT** use the hand truck if any part and/or fastener is missing or damaged.
3. Do **NOT** exceed maximum load capacity of 800 lbs (362kg).
4. Do **NOT** inflate tires above 30 PSI (2.07 BAR).
5. Do **NOT** transport passengers.
6. This hand truck is **NOT** a toy and should **NOT** be used by children.
7. Load must be protected, secured to hand truck, and load evenly distributed to prevent damage to load and property and/or falling.
8. Locks must be fully engaged before use.
9. Be careful and avoid pinch points when using the hand truck.

### INSTRUCCIONES DE SEGURIDAD IMPORTANTES

1. No leer y seguir **TODAS** las instrucciones de este producto y de este manual puede provocar daños, lesiones y/o la muerte.
2. Inspecciona visualmente la carretilla de mano al recibirla y antes de cada uso. **NO** utilices la carretilla de mano si alguna pieza o sujetador falta o está dañado.
3. **NO** excedas la capacidad de carga máxima de 800 lb (362 kg).
4. **NO** inflas las llantas a más de 30 PSI (2.07 BAR).
5. **NO** transportes pasajeros.
6. Esta carretilla de mano **NO** es un juguete y **NO** debe ser utilizada por niños.
7. La carga debe estar protegida, asegurada a la carretilla de mano y distribuida uniformemente para evitar daños a la carga y a la propiedad y/o caídas.
8. Los seguros deben estar totalmente cerrados antes de usar.
9. Ten cuidado y evita los puntos de pellizco cuando utilices la carretilla de mano.

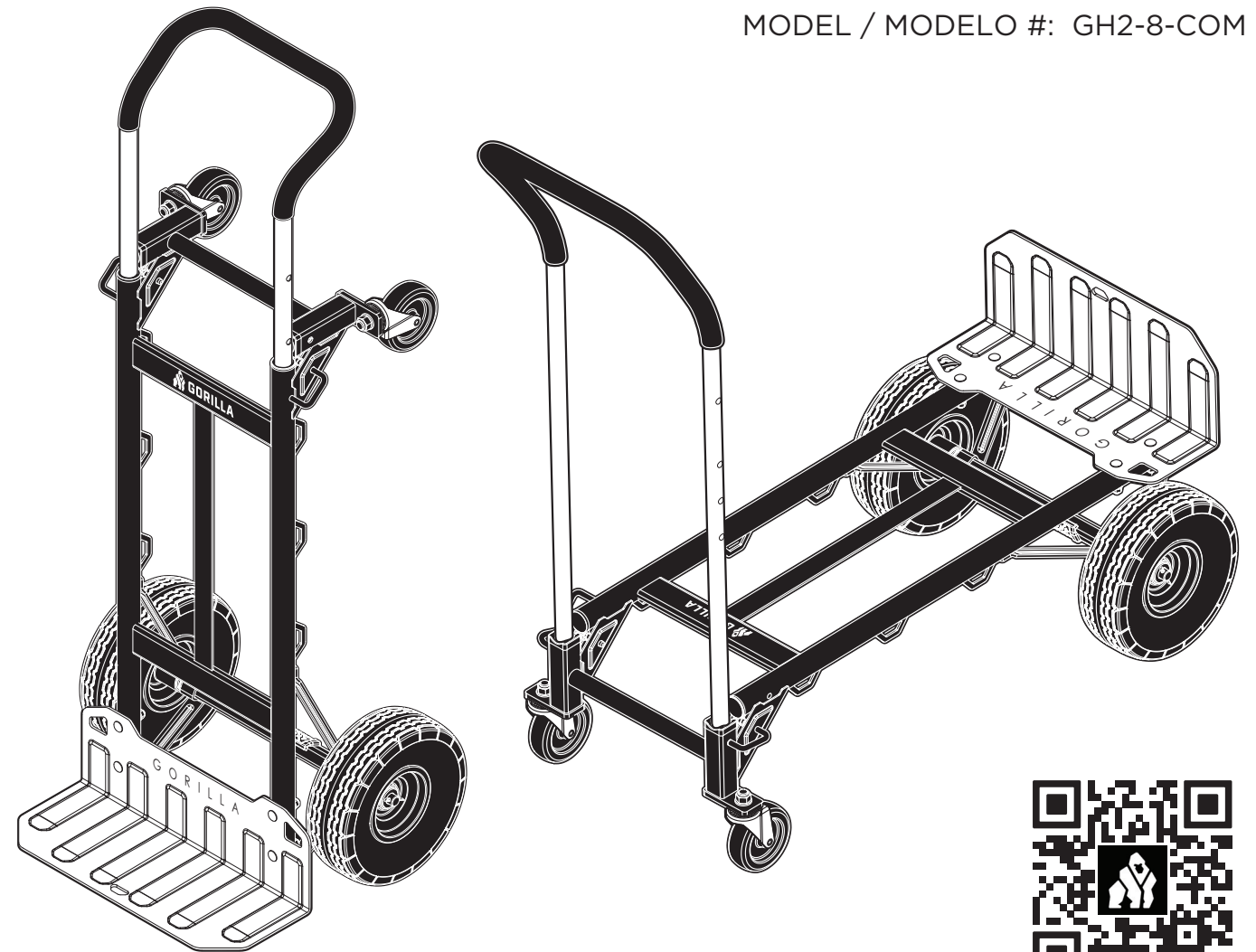
Tricam Industries Inc.  
7677 Equitable Drive  
Eden Prairie, MN 55344  
1-800-867-6763  
[www.gorillamade.com](http://www.gorillamade.com)

182193A



# GORILLA™

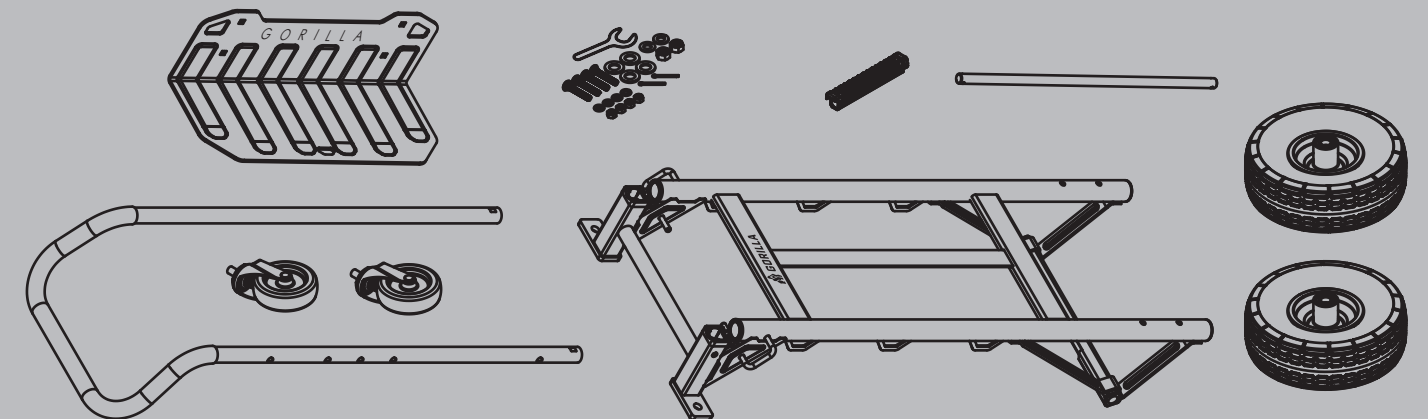
MODEL / MODELO #: GH2-8-COM



ASSEMBLY TIPS  
CONSEJOS PARA  
EL ENSAMBLAJE

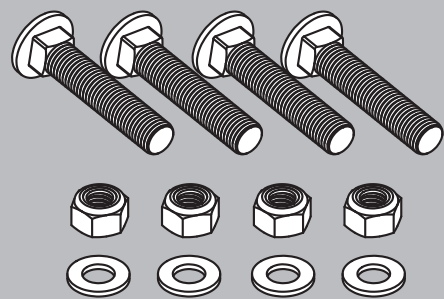
Gorilla™ products are covered by several issued and pending US and international patents. For more information, please visit [www.gorillamade.com/patents](http://www.gorillamade.com/patents)

Los productos Gorilla™ están cubiertos por varias patentes emitidas o pendientes en Estados Unidos y a escala internacional. Para más información, visita [www.gorillamade.com/patents](http://www.gorillamade.com/patents)

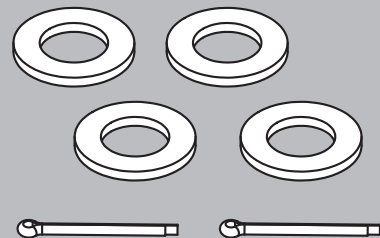


# HARDWARE • HERRAJES

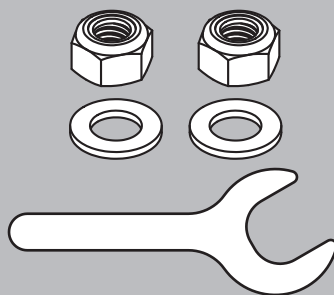
**STEP 1**  
Paso 1



**STEP 3**  
Paso 3



**STEP 4**  
Paso 4



## TOOLS REQUIRED • HERRAMIENTAS NECESARIAS



## ASSEMBLY INSTRUCTIONS

### INSTRUCCIONES DE ENSAMBLAJE

