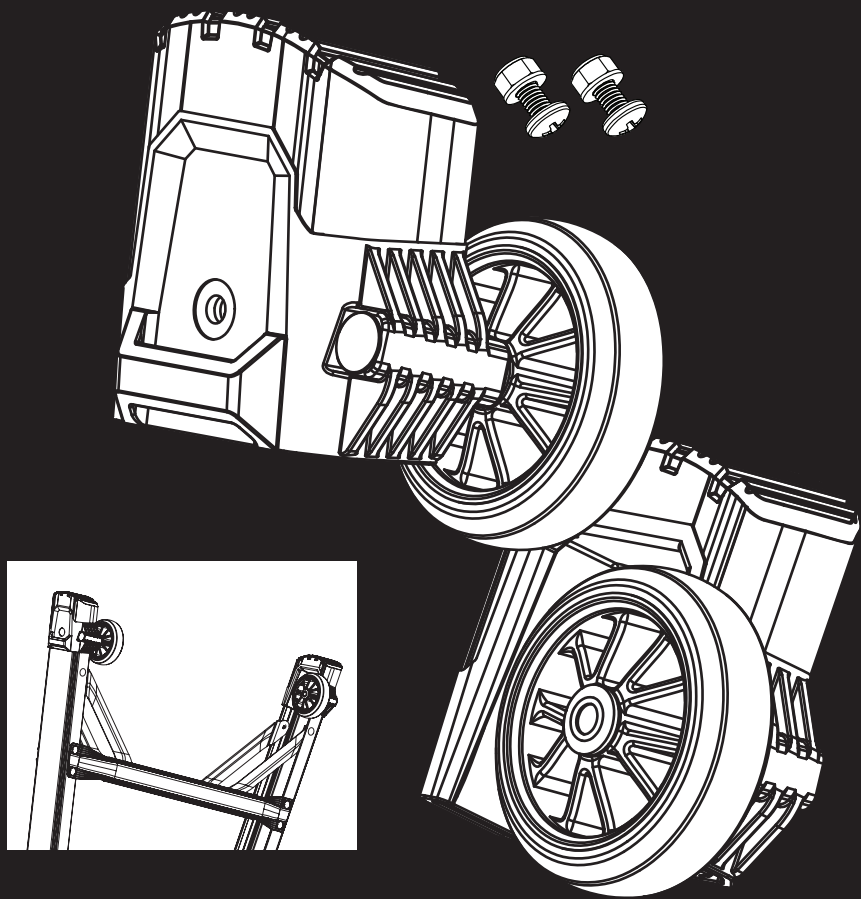


Gorilla Ladders®  
7677 Equitable Drive  
Eden Prairie, MN 55344  
1-800-867-6763  
www.gorillamade.com

# INSTRUCCIONES OPERATIVAS Y DE SEGURIDAD

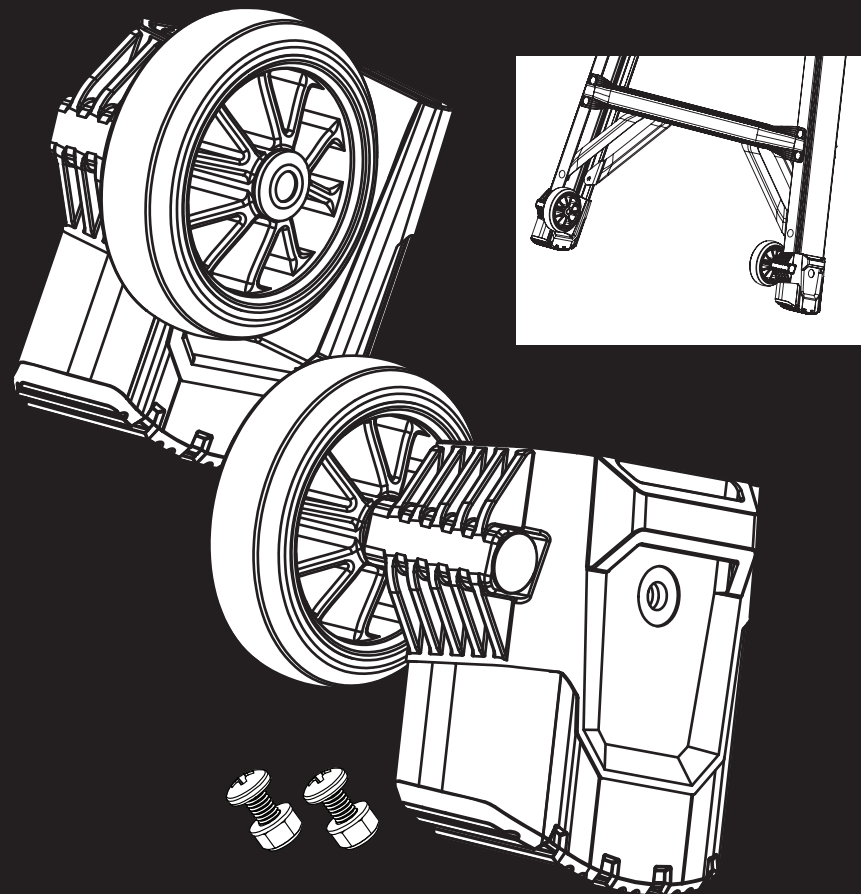


Modelo #  
GLMPXT-FTW-2

# GORILLA LADDERS®

# GORILLA LADDERS®

Model #  
GLMPXT-FTW-2



## OPERATING & SAFETY INSTRUCTIONS

Gorilla Ladders®  
7677 Equitable Drive  
Eden Prairie, MN 55344  
1-800-867-6763  
www.gorillamade.com

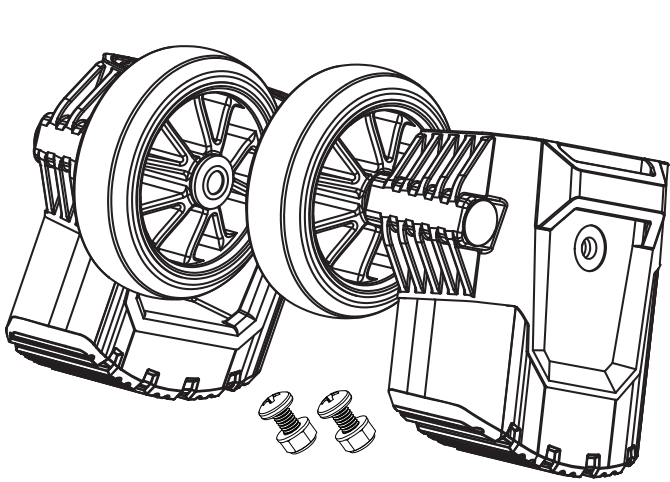
# OPERATING & SAFETY INSTRUCTIONS

**FAILURE TO READ AND FOLLOW ALL INSTRUCTIONS MAY RESULT IN INJURIES OR DEATH.**

## SAFETY INSTRUCTIONS

1. Gorilla Ladders® multi-position wheel kit must only be used with the MPXA and MPXT series multi-position ladders.
2. Wheels must only be used to transport the ladder.
3. Wheels should never make contact to any surface when using the ladder or when adjusting the ladder. The ladder may roll out and cause injury or death.
4. When using the multi-position in the extension mode, the wheels must always be at the top of the ladder.

## PARTS



**WARNING ADVERTENCIA**

WHEELS MUST ONLY BE USED TO TRANSPORT THE LADDER. NEVER ALLOW THE WHEELS TO MAKE CONTACT TO ANY SURFACE WHEN USING THE LADDER OR WHILE ADJUSTING THE LADDER. THE LADDER MAY ROLL OUT AND CAUSE INJURY OR DEATH.

WHEELS MUST BE AT THE TOP OF THE LADDER WHEN IN THE EXTENSION POSITION.

WHEELS MUST ONLY BE USED TO TRANSPORT THE LADDER. NEVER ALLOW THE WHEELS TO MAKE CONTACT TO ANY SURFACE WHEN USING THE LADDER OR WHILE ADJUSTING THE LADDER. THE LADDER MAY ROLL OUT AND CAUSE INJURY OR DEATH.

WHEELS MUST BE AT THE TOP OF THE LADDER WHEN IN THE EXTENSION POSITION.

LAS RUEDAS SÓLO PUEDEN USARSE PARA TRANSPORTAR LA ESCALERA. NUNCA PERMITAS QUE LAS RUEDAS ENTREN EN CONTACTO CON NINGUNA SUPERFICIE AL USAR LA ESCALERA O CUANDO AJUSTES LA ESCALERA. LA ESCALERA PUEDE ROLLEAR FUERA Y CAUSAR LESIONES O LA MUERTE.

LAS RUEDAS SÓLO DEBEN USARSE PARA TRANSPORTAR LA ESCALERA. NUNCA PERMITAS QUE LAS RUEDAS ENTREN EN CONTACTO CON NINGUNA SUPERFICIE AL USAR LA ESCALERA O CUANDO AJUSTES LA ESCALERA. LA ESCALERA PUEDE ROLLEAR FUERA Y CAUSAR LESIONES O LA MUERTE.

LAS RUEDAS SÓLO DEBEN USARSE EN LA POSICIÓN DE EXTENSIÓN.

## TOOLS REQUIRED



### QUESTIONS, PROBLEMS, OR MISSING PARTS?

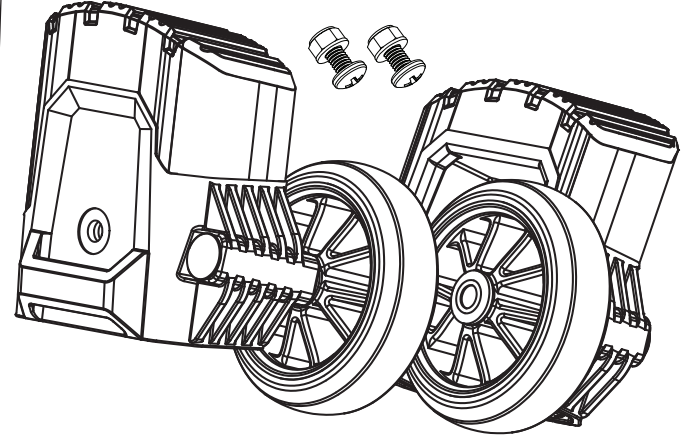
If any parts are missing, damaged, or if you have any questions or need additional instructions, visit us at [www.gorillaladders.com](http://www.gorillaladders.com) to complete the replacement parts submission form or call our customer service department at 1-800-867-6763. 9 a.m. - 4 p.m., CST, Monday-Friday.

## INSTRUCCIONES DE SEGURIDAD

1. El kit de ruedas Gorilla Ladders® con varias posiciones tiene que usarse siempre con las escaleras serie MPXA y MPXT de múltiples posiciones.

2. Las ruedas solo pueden usarse para transportar la escalera.
3. Nunca permitas que las ruedas entren en contacto con ninguna superficie al usar la escalera o cuando estés ajustándola. De lo contrario, la escalera pudieran provocar lesiones o muerte.
4. Al usar la escalera con varias posiciones en el modo de extensión, las ruedas tienen que estar en la parte superior de aquella.

## PARTES



## HERRAMIENTAS NECESARIAS



### ¿PREGUNTAS, PROBLEMAS O PIEZAS FALTANTES?

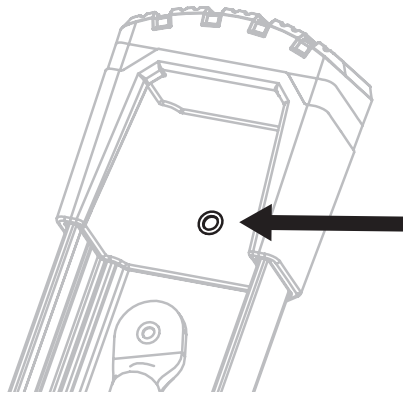
Si falta alguna pieza o está dañada o si tienes preguntas o necesitas instrucciones adicionales, visítanos en [www.gorillaladders.com](http://www.gorillaladders.com) para llenar el formulario de piezas de repuesto o llama a nuestro departamento del servicio del cliente al 1-800-867-6763. De lunes a viernes entre las 9 a.m. y 4 p.m., Hora Estándar del Centro.

## INSTRUCCIONES OPERATIVAS Y DE SEGURIDAD

**NO LEER Y DEJAR DE SEGUIR TODAS LAS INSTRUCCIONES PUEDE OCASIONAR LESIONES O LA MUERTE.**

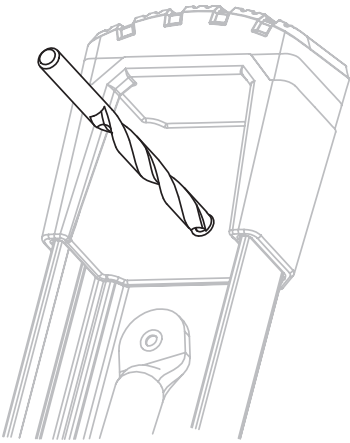
# RETIRAR LAS PATAS VIEJAS

## PASO 1



Extiende la sección exterior de la escalera con varias posiciones para poder acceder con mayor facilidad a los remaches de las patas. Localiza el lado del reborde del remache.

## PASO 2



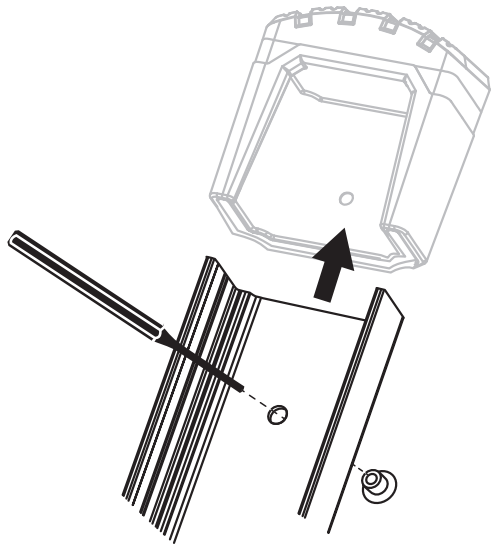
Usando el taladro y la broca de taladro, aplica presión ligera sobre el remache para quitar el reborde del remache. Repite el proceso en ambos lados.

**DEJA DE TALADRAR DE INMEDIATO UNA VEZ QUE SE QUITA EL REBORDE.**

**PRECAUCIÓN:** El remache se puede calentar al taladrar.

## PASO 3

Quita los remaches viejos usando un punzón y desliza las patas viejas para sacarlas.

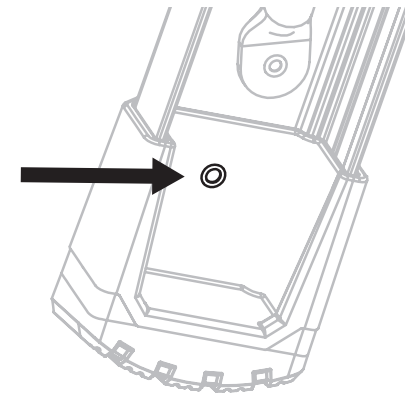


# REMOVE OLD FEET

## STEP 1

Extend the outer sections of the multi-position ladder to gain easier access to the feet rivets.

Locate the flanged side of the rivet.

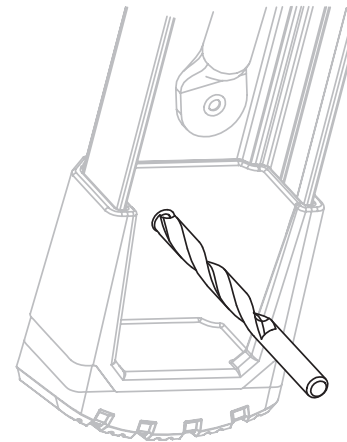


## STEP 2

Using the drill and drill bit, put light pressure on the rivet to remove the flange of the rivet. Repeat this process on both sides.

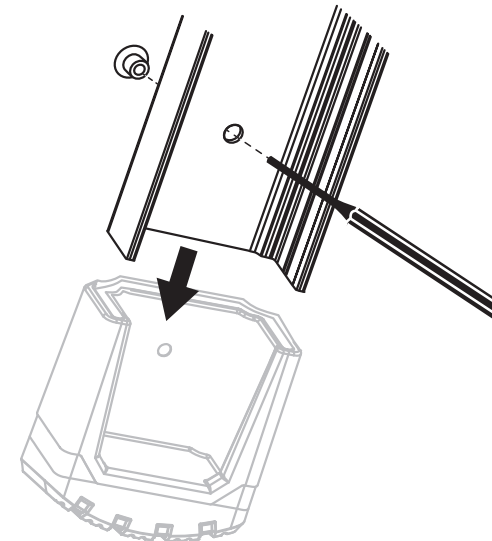
**STOP DRILLING IMMEDIATELY ONCE THE FLANGE IS REMOVED.**

**CAUTION:** Rivet might get hot while drilling.



## STEP 3

Remove the old rivets using a punch and slide off the old feet.

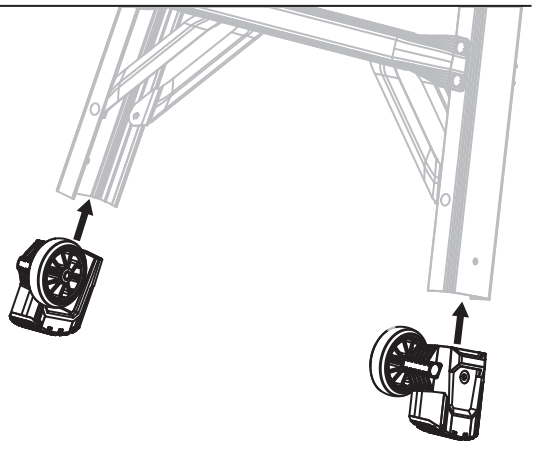


# INSTALLATION OF NEW FEET

## STEP 1

Slide the new feet onto the rail.

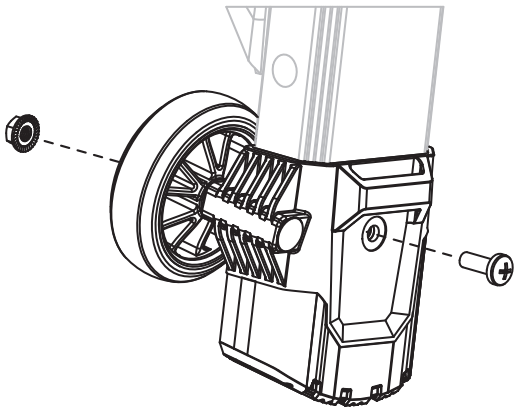
**NOTE:** Replacement feet with wheels must be on the same outer rail.



## STEP 2

Install the bolts, washers and lock nuts.

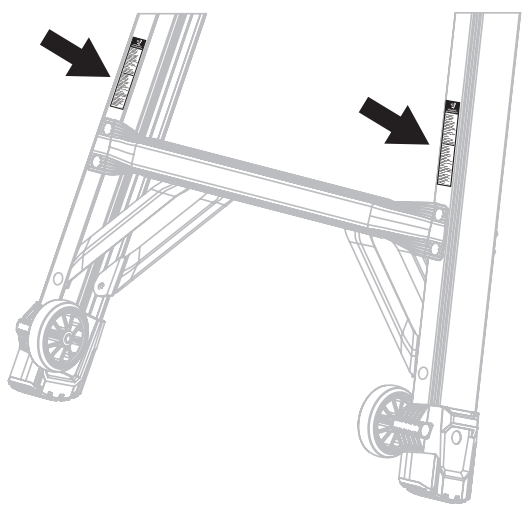
Tighten all bolts securely.



## STEP 3

Attach the wheel warning label to the outer rails above each wheel.

Please reference figure for proper placement.

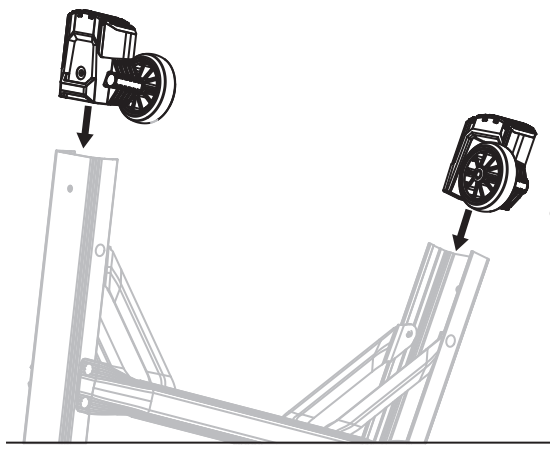


# INSTALACIÓN DE LAS PATAS NUEVAS

## PASO 1

Desliza las nuevas patas en el riel.

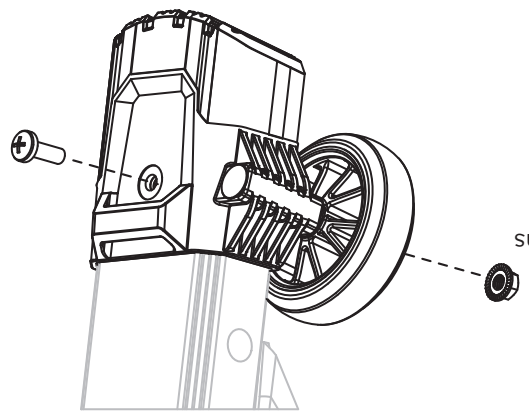
**NOTA:** Las patas de repuesto con ruedas tienen que estar en el mismo lado exterior.



## PASO 2

Instala los pernos, las arandelas y las contratuercas.

Aprieta todos los pernos firmemente.



## PASO 3

Coloca la etiqueta de advertencia de la rueda a los rieles exteriores encima de cada rueda.  
Consulta la figura para colocarla correctamente.

