

COMPATIBLE WITH GORILLA WHEELBARROWS ONLY COMPATIBLE CON CARRETIILLAS GORILLA SOLAMENTE

TOOLS NEEDED • HERRAMIENTAS NECESARIAS



13 mm
SOCKET / WRENCH
DADO / LLAVE

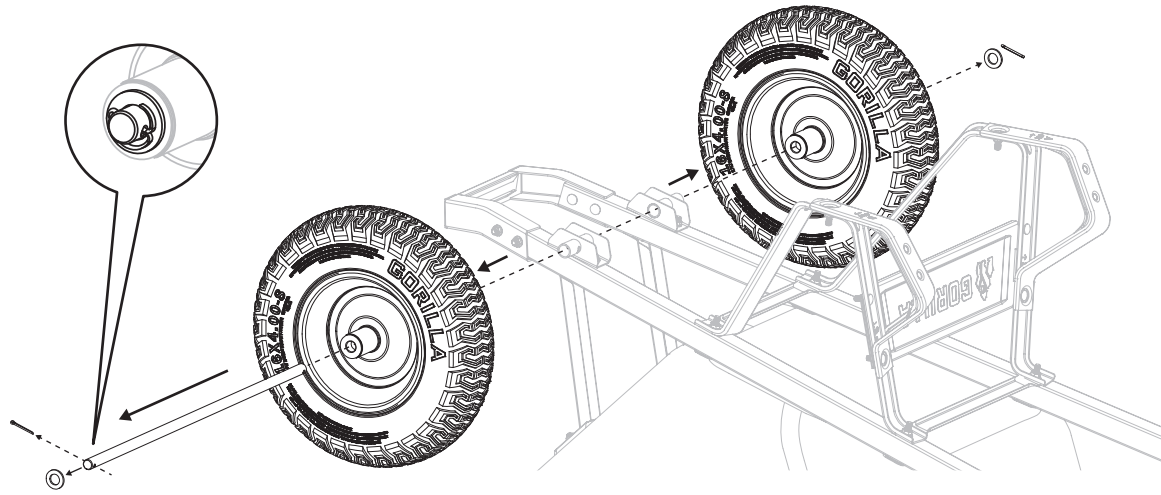
IMPORTANT! • IMPORTANTE!

DO NOT WRENCH TIGHTEN NUTS UNTIL ASSEMBLY IS COMPLETE

NO APRIETES LAS TUERCAS CON LLAVE HASTA QUE EL ENSAMBLAJE ESTÉ COMPLETO

1

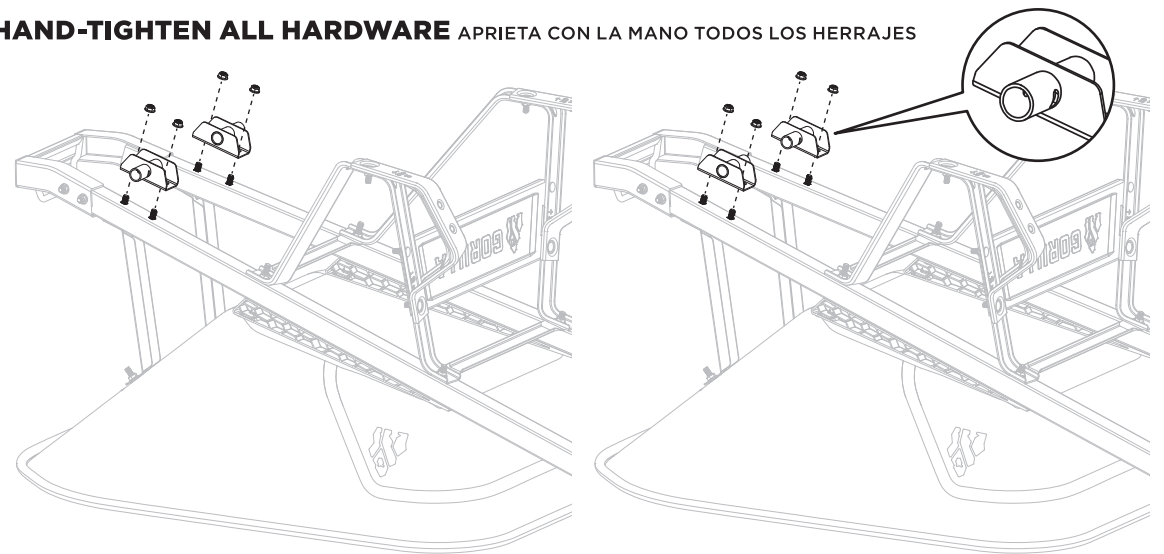
Remove 2 wheels and the wheel axle from frame.
Retira las ruedas y el eje de la rueda de la armazón.



2

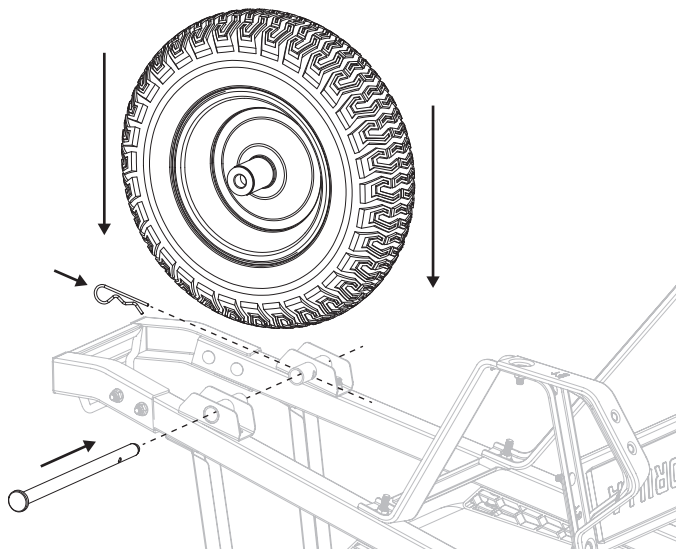
Remove axle brackets and rotate 180° so built-in spacers on each bracket are facing in.
Retira los soportes del eje y giralos de modo 180° que los espaciadores incorporados en cada soporte queden hacia adentro.

HAND-TIGHTEN ALL HARDWARE APRIETA CON LA MANO TODOS LOS HERRAJES



3

Assemble a wheel using the single wheel axle and hardware provided. (Wheels not included)
Ensambla la rueda usando el eje de soltera rueda y los herrajes provistos. (No se incluyen las ruedas)



WRENCH TIGHTEN ALL NUTS APRIETA CON LLAVE TODAS LAS TUERCAS