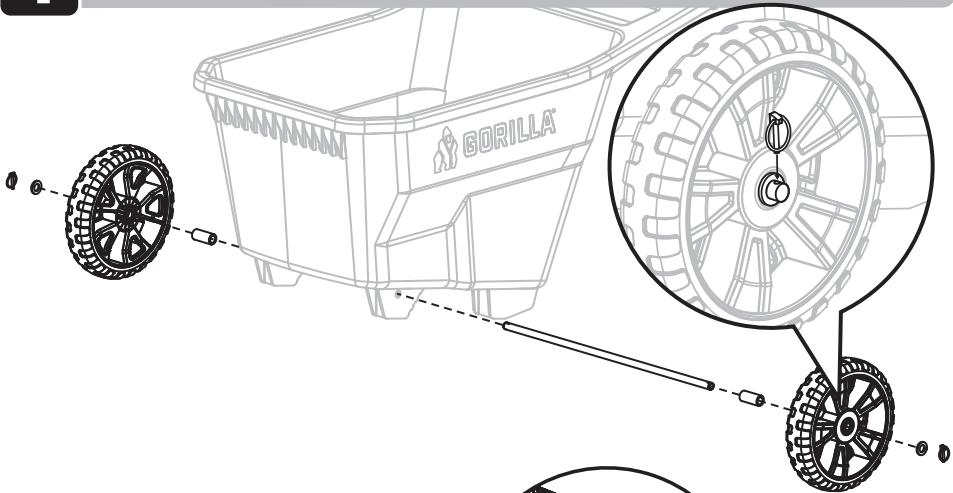




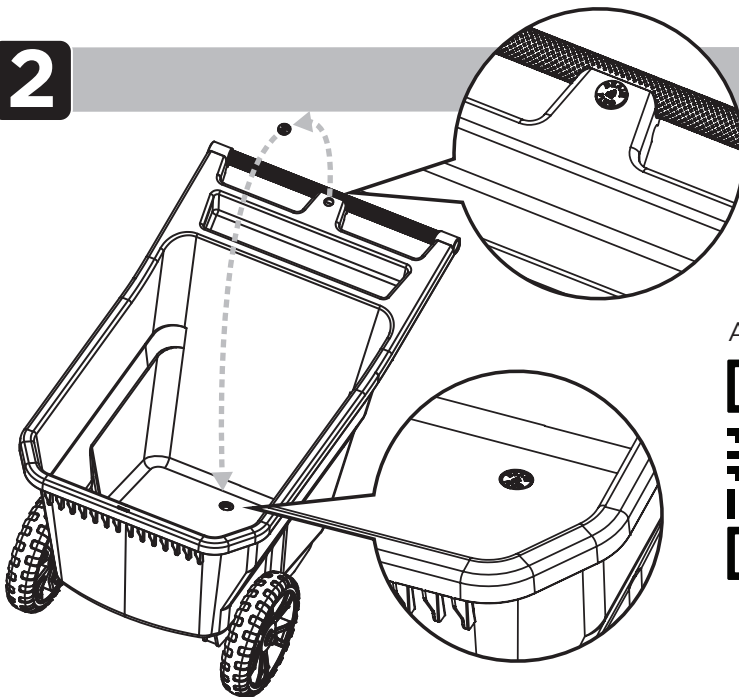
GORILLA®

MODEL / MODELO # GCY-80

1



2



ASSEMBLY TIPS



Gorilla® products are covered by several issued and pending US and international patents. For more information, please visit www.gorillamade.com/patents

Los productos Gorilla® están cubiertos por varias patentes emitidas o pendientes en Estados Unidos y a escala internacional. Para más información, visita www.gorillamade.com/patents

Tricam Industries Inc.
7677 Equitable Drive
Eden Prairie, MN 55344
1-800-867-6763
www.gorillamade.com

181939A