

QUESTIONS, PROBLEMS, OR MISSING PARTS?

If any parts are missing, damaged, or if you have any questions or need additional instructions, DO NOT RETURN THIS PRODUCT TO THE RETAILER, visit us at www.gorillamade.com/patents to complete the replacement parts submission form or call our customer service department at 1-800-867-6763. 9 a.m. - 4 p.m., CST, Monday-Friday.

¿PREGUNTAS, PROBLEMAS O PIEZAS FALTANTES?

Si falta alguna pieza o está dañada o si tienes preguntas o necesitas instrucciones adicionales, NO DEVUELVAS ESTE PRODUCTO AL MINORISTA, visítanos en www.gorillamade.com/patents para llenar el formulario de piezas de repuesto o llama a nuestro departamento del servicio del cliente al 1-800-867-6763. De lunes a viernes entre las 9 a.m. y 4 p.m., Hora Estándar del Centro.

QUESTIONS, PROBLÈMES OU PIÈCES MANQUANTES?

Si des pièces sont manquantes ou endommagées ou si vous avez des questions ou avez besoin d'instructions supplémentaires, NE RETOURNEZ PAS CE PRODUIT AU MAGASIN, consultez plutôt notre site www.gorillamade.com/patents pour remplir le formulaire de demande de pièces de rechange ou appelez notre service clientèle au 1 800 867-6763. de 9 h à 16 h, HNC, du lundi au vendredi.

IMPORTANT SAFETY INSTRUCTIONS

1. Read, understand and follow ALL instructions before using this product.
2. Do not exceed the overall maximum load capacity of 1600 lbs. The weight rating is based on an evenly distributed load.
3. Distribute the load evenly over the surface of the bed.
4. Do not load items on the top edges of the panels. Remove panels before loading oversized items.
5. Secure all cargo inside trailer. Unsecured cargo may shift and become a hazard.
6. Do not allow children to use this trailer without supervision. This trailer is not a toy.
7. Do not use the trailer to transport passengers or others in or on the trailer.
8. This trailer is not intended for highway use.
9. Do not leave the trailer unattended.
10. Do not exceed 10 MPH.
11. Do not inflate the tires to more than 22 PSI. Do not use the trailer on surfaces or for transporting objects that can cause damage to the pneumatic tires.
12. Always check for damaged or worn parts before using this trailer. Replace or repair immediately.
13. When the trailer is not in use, store it in a secure place out of reach of children.
14. Always use caution when loading and unloading the trailer.
15. Before you operate any feature of this attachment or towing vehicle, observe your surroundings and look for bystanders.
16. Reduce speed and allow extra stopping distance when towing heavy loads.
17. Read the vehicle owners manual and know how to operate the vehicle before using trailer.
18. Do not exceed maximum towing capacity of towing vehicle.
19. Do not tow behind a vehicle on a highway at a high speed.
20. Only tow this product in the vehicle's tow mode/speed setting or less than 10 mph. Do not exceed 10 mph.
21. Towing speed should always be slow enough to maintain control.
22. The trailer is not equipped with brakes. Do not park the trailer on an incline while loaded.
23. Use wide turning angles to ensure the attachment follows the path of the towing vehicle.
24. Always use caution when reversing. Before backing the trailer, check your surroundings.

INSTRUCCIONES DE SEGURIDAD IMPORTANTES

1. Lee, entienda y sigue TODAS las instrucciones antes de usar este producto.
2. No exceder la capacidad de carga máxima global de 725 kg. Este índice de peso se basa en una carga distribuida uniformemente.
3. Distribuir la carga con uniformidad sobre la superficie de la cama.
4. No cargar artículos en los bordes superiores de los paneles. Quita los paneles antes de cargar artículos grandes.
5. Asegurar todas las cargas dentro del remolque. Las cargas no aseguradas pueden desplazarse y convertirse en un peligro.
6. No permitas que los niños usen el remolque sin supervisión. Este remolque no es un juguete.
7. No usar el remolque para transportar pasajeros ni otras personas en o sobre aquel.
8. Este remolque no está diseñado para usar en autopistas.
9. No dejar el remolque sin la debida atención.
10. No sobrepases las 10 mph.
11. No inflar los neumáticos a más de 22 PSI. No emplear el remolque en superficies que pudieran dañarlos ni para transportar objetos que pudieran causar igual efecto.
12. Revisar siempre si hay partes o piezas dañadas o desgastadas antes de usar este remolque. Reponer o reparar inmediatamente.
13. Cuando el remolque no esté en uso, hay que guardarlo en lugar seguro fuera del alcance de los niños.
14. Proceder siempre con precaución al cargar y descargar el remolque.
15. Antes de operar cualquier dispositivo de este accesorio o del vehículo remolcador hay que observar cuidadosamente en derredor y detectar transeúntes.
16. Reducir la velocidad y dejar espacio de sobra para detenerse al remolcar cargas pesadas.
17. Leer el manual del usuario del vehículo y saber cómo operarlo antes de usar el remolque.
18. No exceder la capacidad máxima de remolque del vehículo correspondiente.
19. No remolcar detrás de un vehículo en carretera ni en ninguna vía de alta velocidad.
20. Remolcar este producto sólo a la velocidad configurada para el modo de remolque del vehículo o a menos de 10 mph. No sobrepasar 10 mph.
21. La velocidad de remolque debe ser siempre aquella suficientemente baja para mantener el control.
22. El remolque no está equipado con frenos. No estacionar el remolque sobre superficie inclinada si está cargado.
23. Girar en ángulos bien abiertos para garantizar que el remolque enganchado siga la ruta del vehículo remolcador.
24. Tomar extrema precaución al ir en marcha atrás. Antes de dar marcha atrás con el remolque hay que mirar bien en derredor.

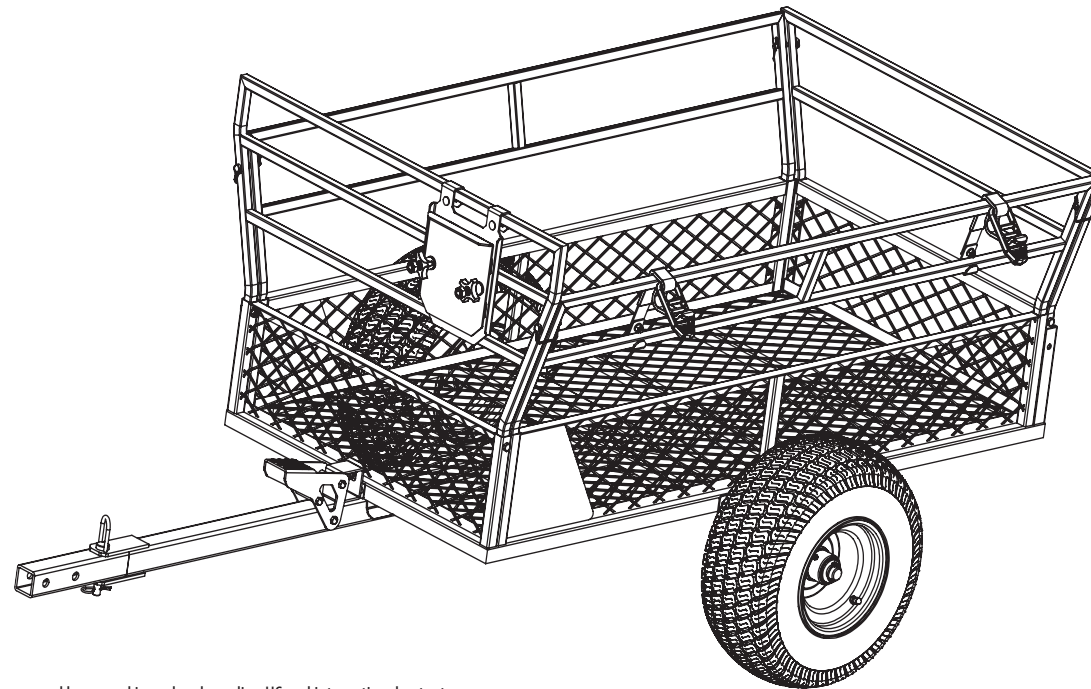
CONSIGNES DE SÉCURITÉ IMPORTANTES

1. Veuillez lire, comprendre et suivre TOUTES les consignes avant d'utiliser ce produit.
2. Ne dépassez pas la capacité de charge maximum globale de 725 kg. La charge nominale est établie sur la base de la répartition égale de cette charge.
3. Distribuez la charge uniformément sur toute la surface de la plate-forme.
4. Ne chargez aucun article sur les rebords supérieurs des panneaux. Retirez les panneaux avant de charger des objets de grande taille.
5. Attachez solidement toute la cargaison à l'intérieur de la remorque. Une cargaison mal attachée peut glisser et constituer un danger.
6. Ne laissez pas un enfant utiliser le remorque sans surveillance. Ce remorque n'est pas un jouet.
7. N'utilisez pas la remorque pour transporter des passagers dans ou sur la remorque.
8. Ce chariot n'est pas conçu pour être utilisé sur la route.
9. Ne laissez pas la remorque sans surveillance.
10. Ne dépassez pas 10 mi/h.
11. Ne gonflez pas les pneus à plus de 1,51 bar. Ne faites pas rouler la remorque sur des surfaces ou porter des objets qui risquent d'endommager les pneus.
12. Inspectez toujours la remorque à la recherche des pièces usées et endommagées avant de l'utiliser. Remplacez ou réparez immédiatement.
13. Lorsque la remorque n'est pas utilisée, entreposez-la dans un lieu sécurisé hors de la portée des enfants.
14. Faites toujours preuve de prudence quand vous chargez et déchargez la remorque.
15. Avant d'utiliser toute fonctionnalité de cet attachement ou du véhicule remorqueur, veuillez regarder autour de vous et recherchez les spectateurs.
16. Ralentissez et accordez de la distance en plus pour vous arrêter lorsque vous remorquez des charges lourdes.
17. Lisez le guide de l'utilisateur du véhicule et sachez comment opérer le véhicule avant d'utiliser la remorque.
18. Ne dépassez pas la limite maximum de remorquage du véhicule remorqueur.
19. Ne remorquez pas derrière un véhicule sur route ou à n'importe quelle grande vitesse.
20. Remorquez seulement ce produit dans le mode/vitesse de remorquage du véhicule ou à une vitesse inférieure à 10 mi/h.. Ne dépassez pas 10 mi/h.
21. La vitesse de remorquage devrait toujours être suffisamment lente pour assurer le contrôle.
22. La remorque n'est pas équipée de freins. Ne garez pas la remorque sur un plan incliné si elle est chargée.
23. Tournez en suivant des grands angles pour assurer que l'attachement suit le parcours du véhicule remorqueur.
24. Faites preuve de prudence supplémentaire lorsque vous faites marche arrière. Avant de faire reculer la remorque, inspectez les environs.



GORILLA™

Model / Modelo / Modèle: GCV-1600A



Gorilla™ products are covered by several issued and pending US and international patents.

For more information, please visit www.gorillamade.com/patents

Los productos Gorilla™ están cubiertos por varias patentes emitidas o pendientes en Estados Unidos y a escala internacional.

Para más información, visita www.gorillamade.com/patents

Les produits Gorilla™ sont couverts par plusieurs brevets américains et internationaux octroyés et en instance.

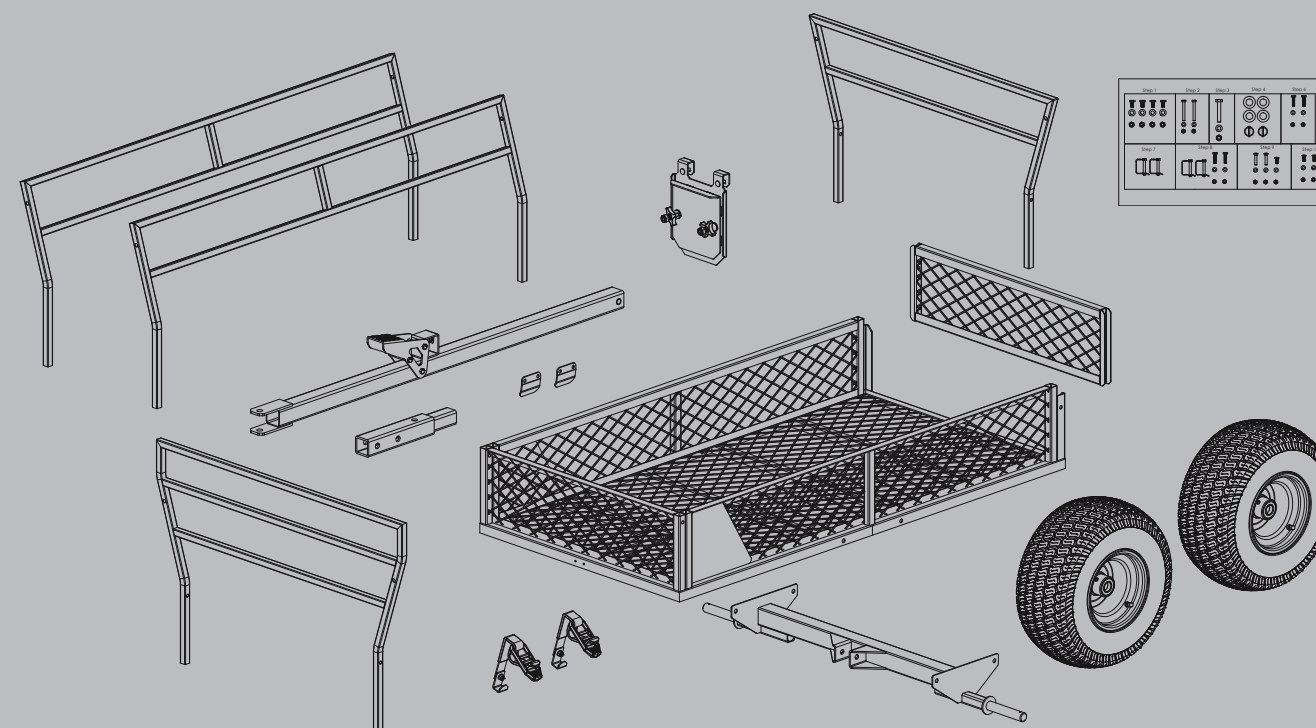
Pour obtenir de plus amples renseignements, veuillez visiter le site www.gorillamade.com/patents



ASSEMBLY TIPS

CONSEJOS PARA EL ENSAMBLAJE

CONSEILS D'ASSEMBLAGE

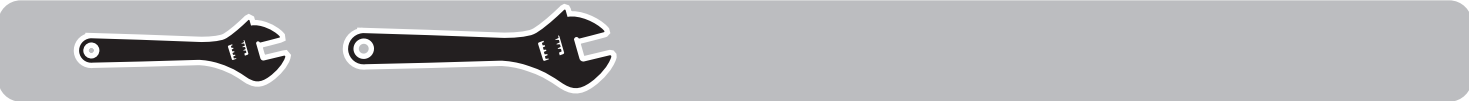


Tricam Industries Inc.
7677 Equitable Drive
Eden Prairie, MN 55344
1-800-867-6763 • www.gorillamade.com

HARDWARE • HERRAJES • QUINCAILLERIE

STEP 1 PASO 1 • ÉTAPE 1 	STEP 2 PASO 2 • ÉTAPE 2 	STEP 3 PASO 3 • ÉTAPE 3 	STEP 4 PASO 4 • ÉTAPE 4 	STEP 6 PASO 6 • ÉTAPE 6
STEP 7 PASO 7 • ÉTAPE 7 	STEP 8 PASO 8 • ÉTAPE 8 	STEP 9 PASO 9 • ÉTAPE 9 	STEP 10 PASO 10 • ÉTAPE 10 	STEP 11 PASO 11 • ÉTAPE 11

TOOLS REQUIRED • HERRAMIENTAS NECESARIAS • OUTILS REQUIS

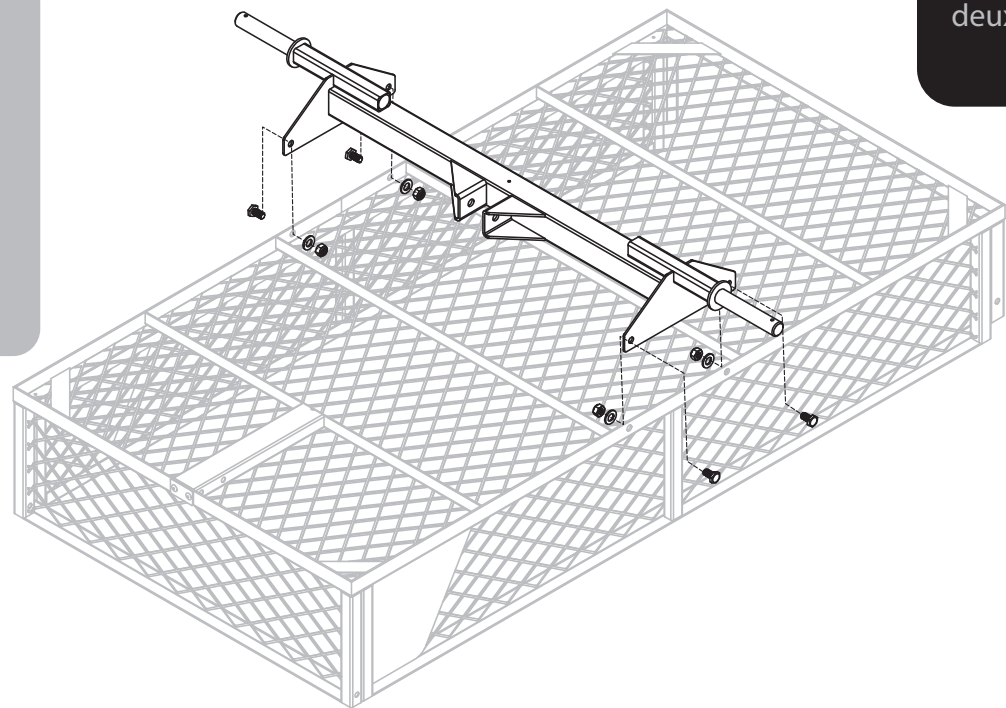


ASSEMBLY INSTRUCTIONS

INSTRUCCIONES DE ENSAMBLAJE
INSTRUCTIONS D'ASSEMBLAGE

1

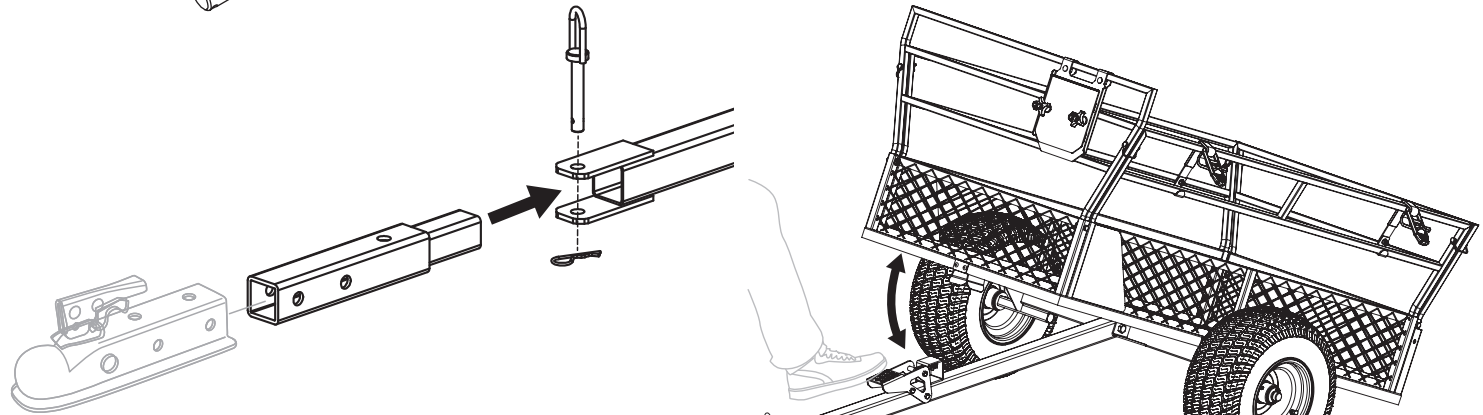
- x4
- x4
- x4



2-Person
Assembly
Ensamblaje por
2 personas
Assemblage par
deux personnes

11 x1 x1

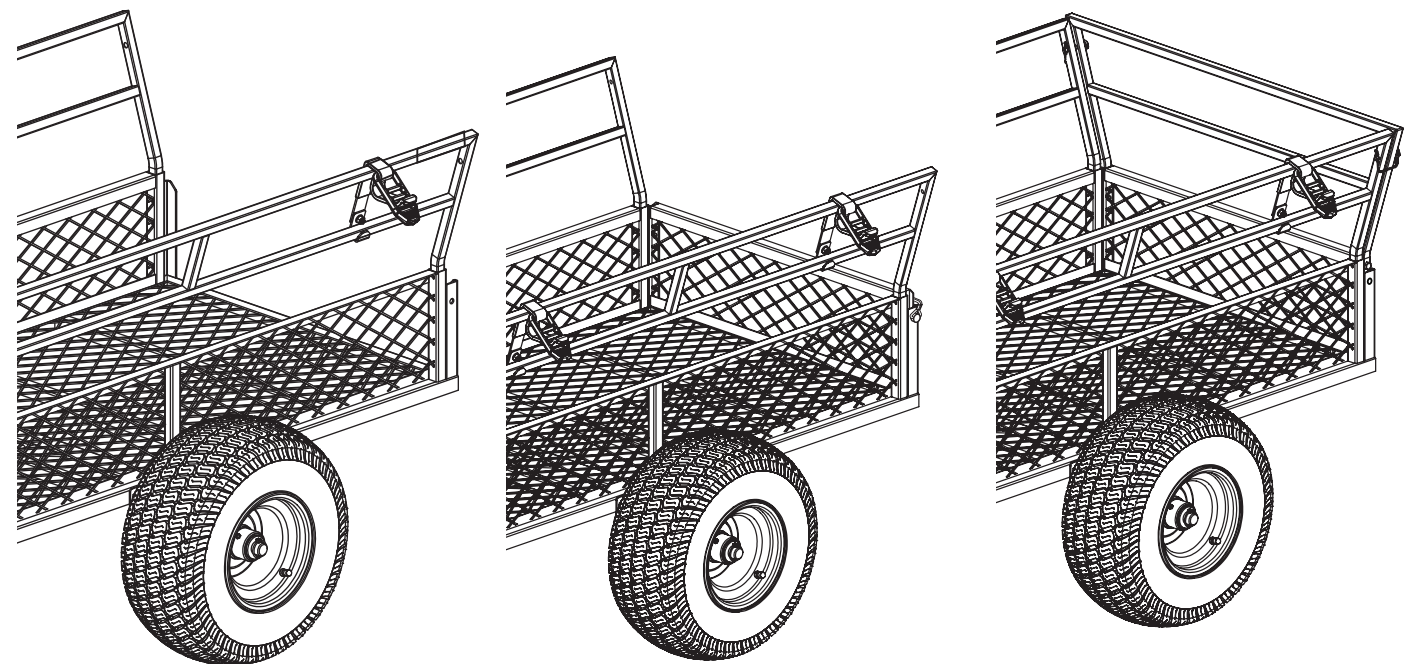
12



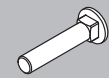
Trailer coupler sold separately
El acoplador del remolque se vende por separado
Dispositif d'attelage de remorque vendu séparément

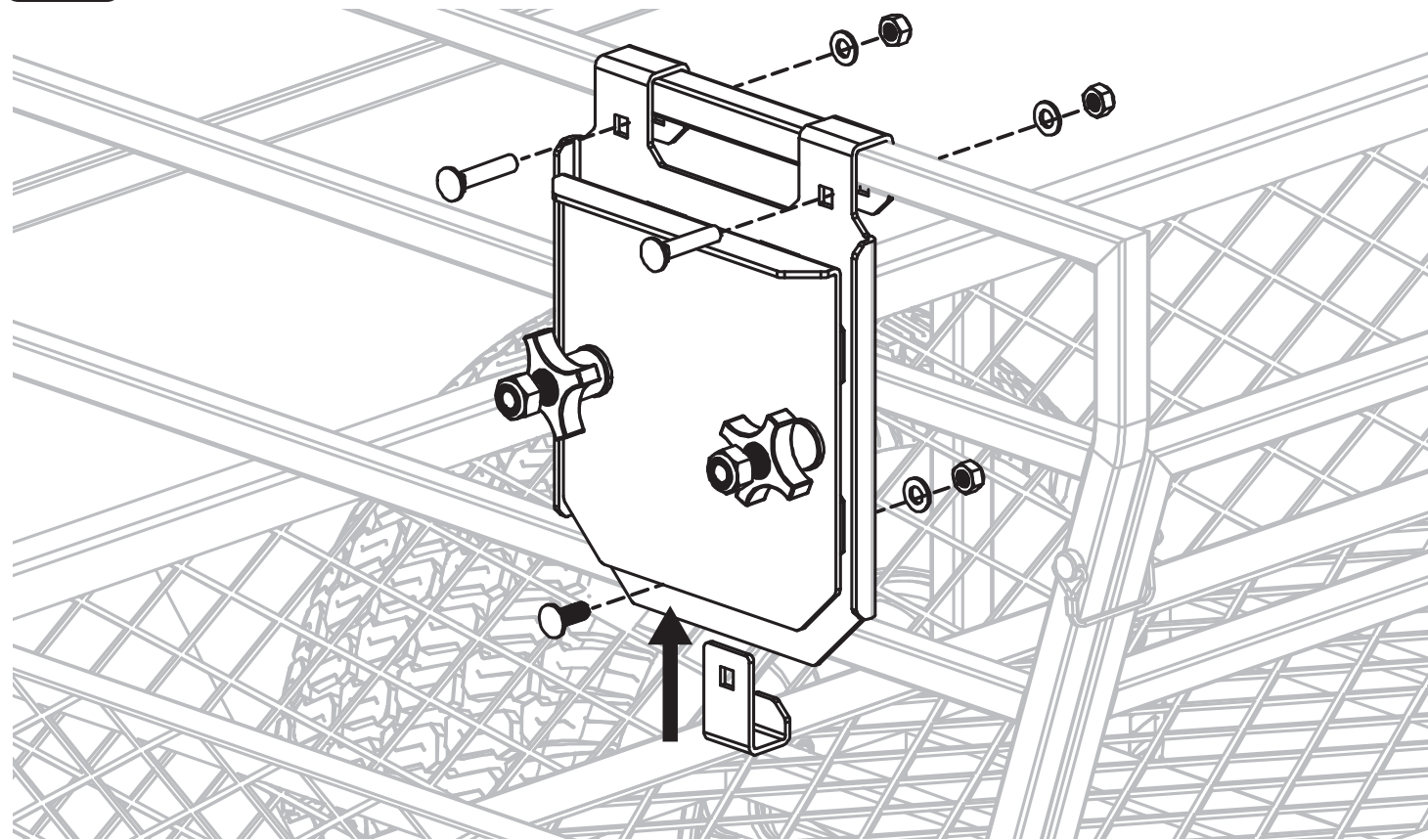
13

3-in-1 rear panel assembly options
Opciones de ensamblaje posterior 3 en 1
Options d'assemblage arrière 3-en-1



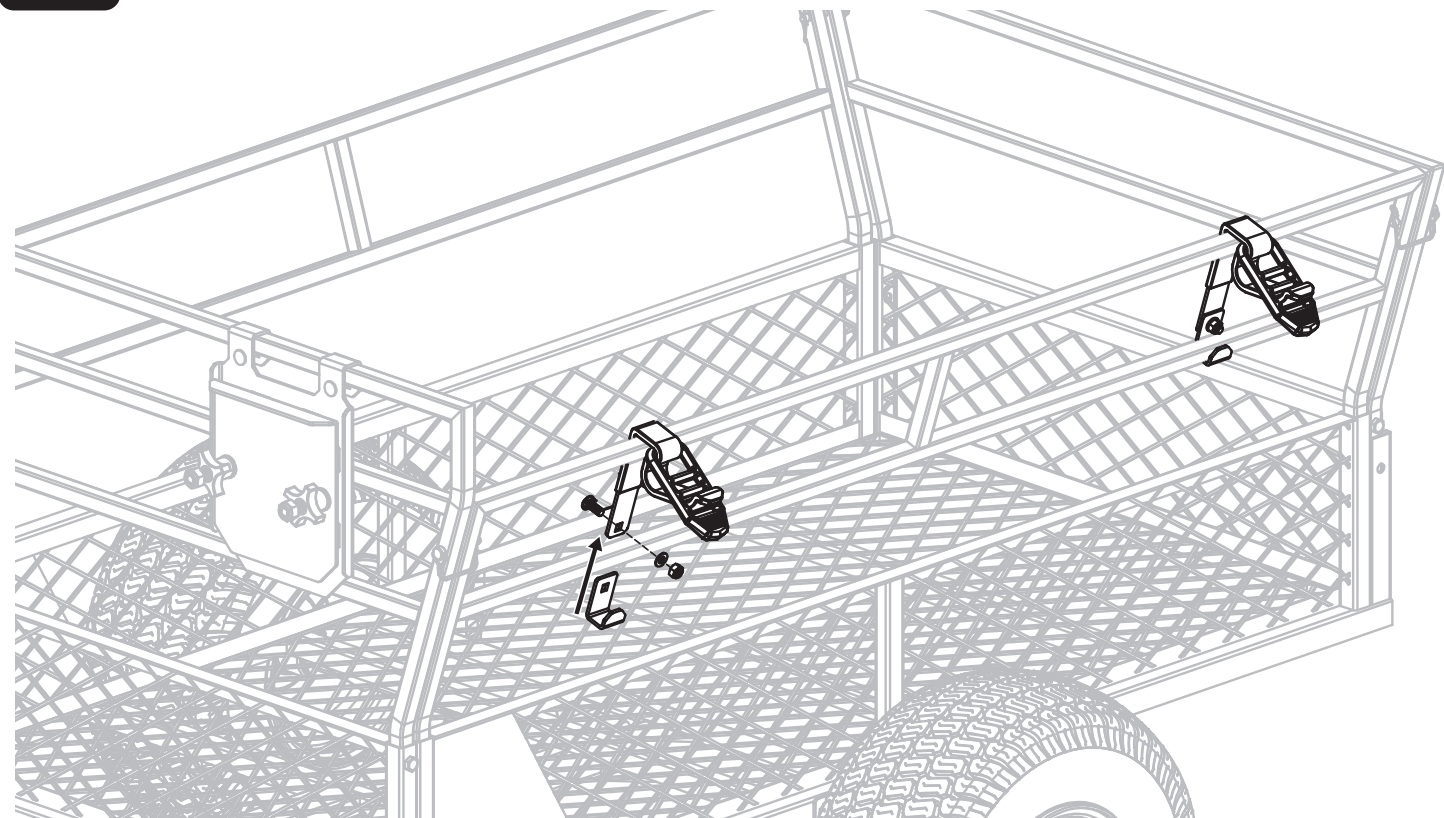
9

 x2  x3  x3  x1



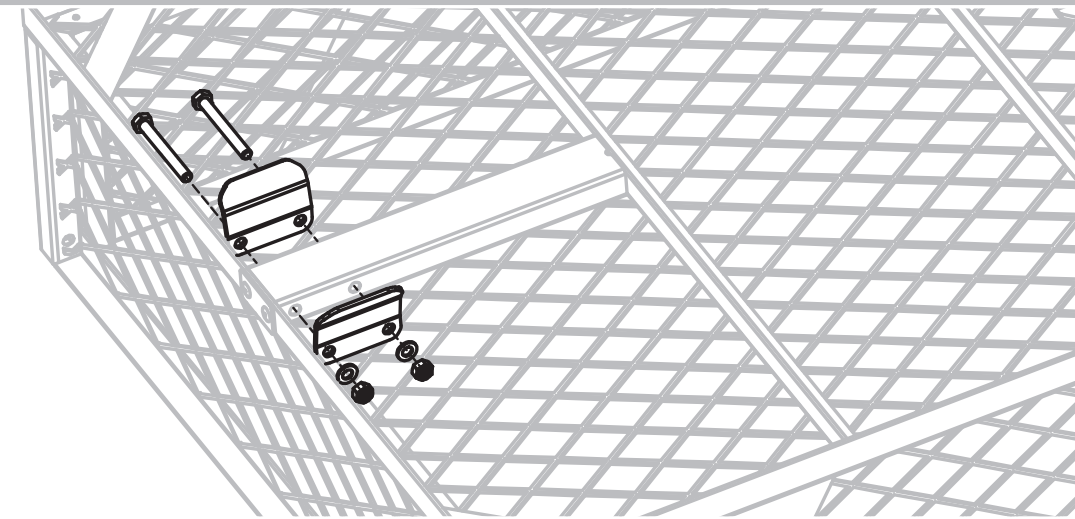
10

 x2  x2  x2



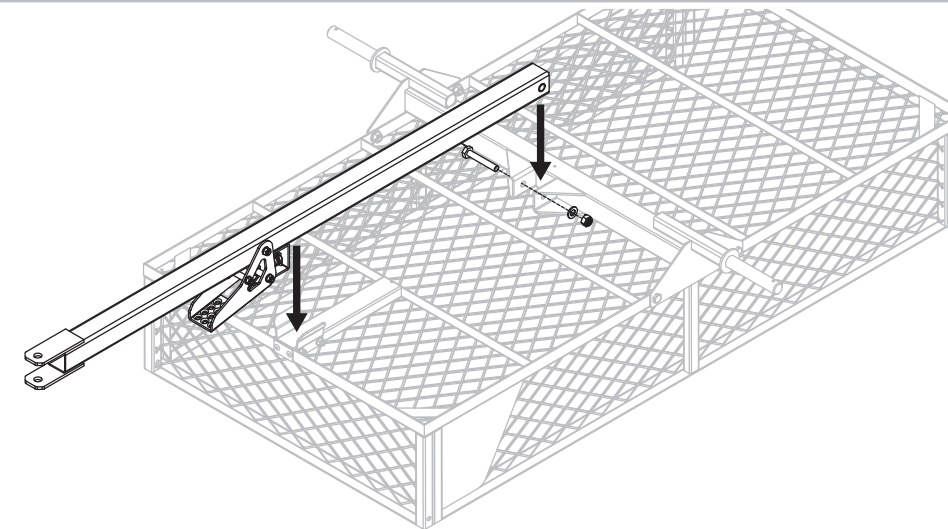
2

 x2  x2  x2



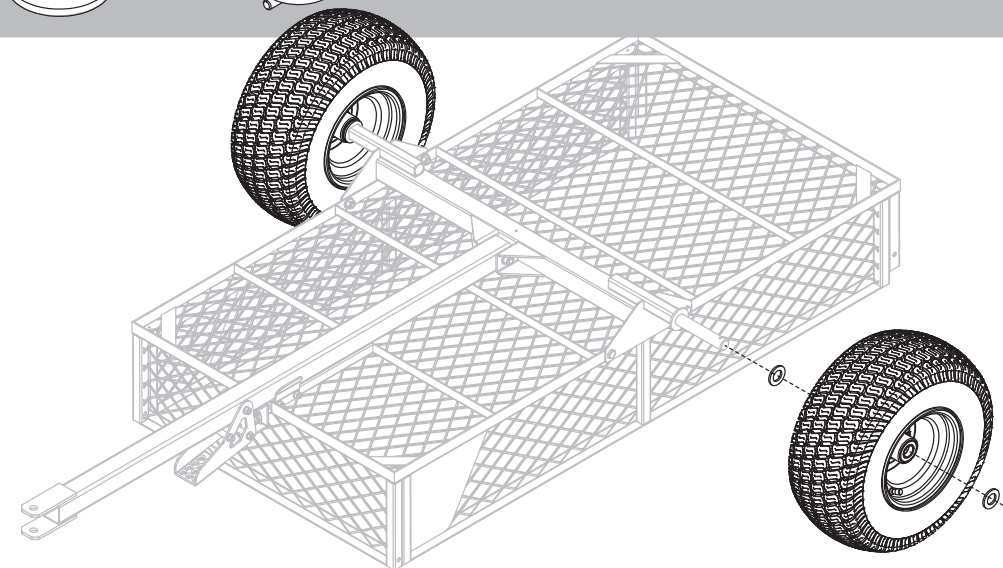
3

 x1  x1  x1

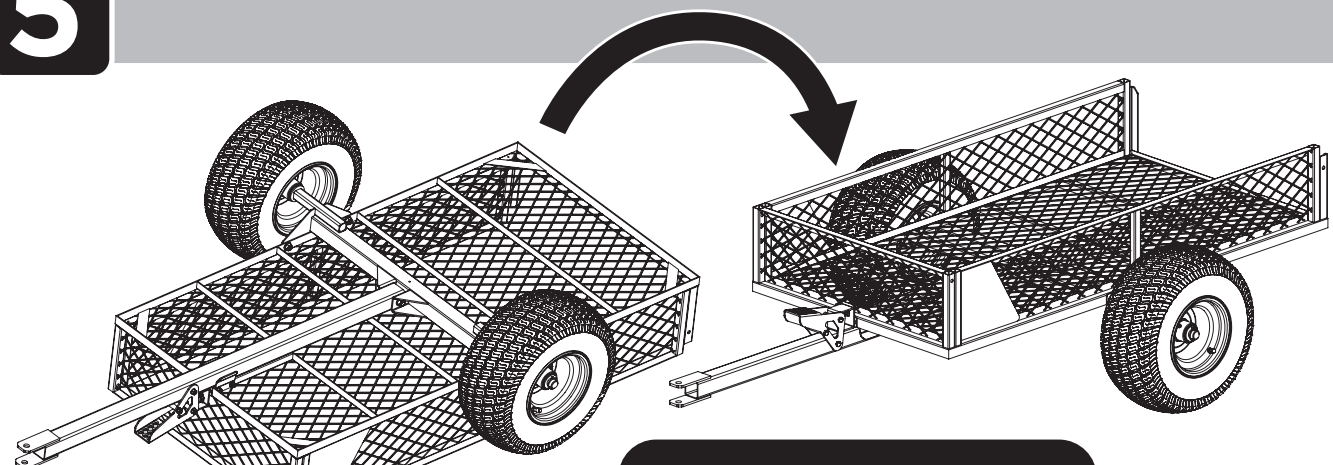


4

 x4  x2

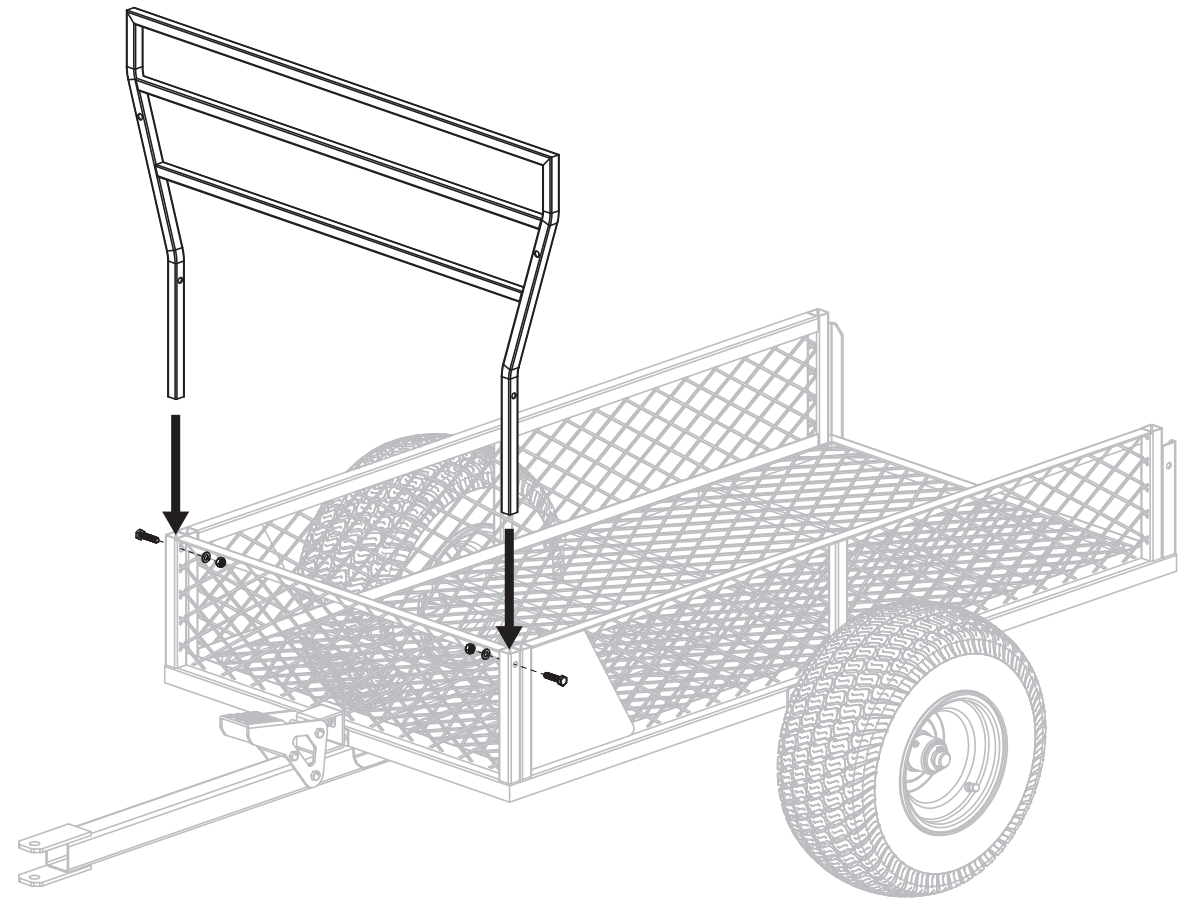


5

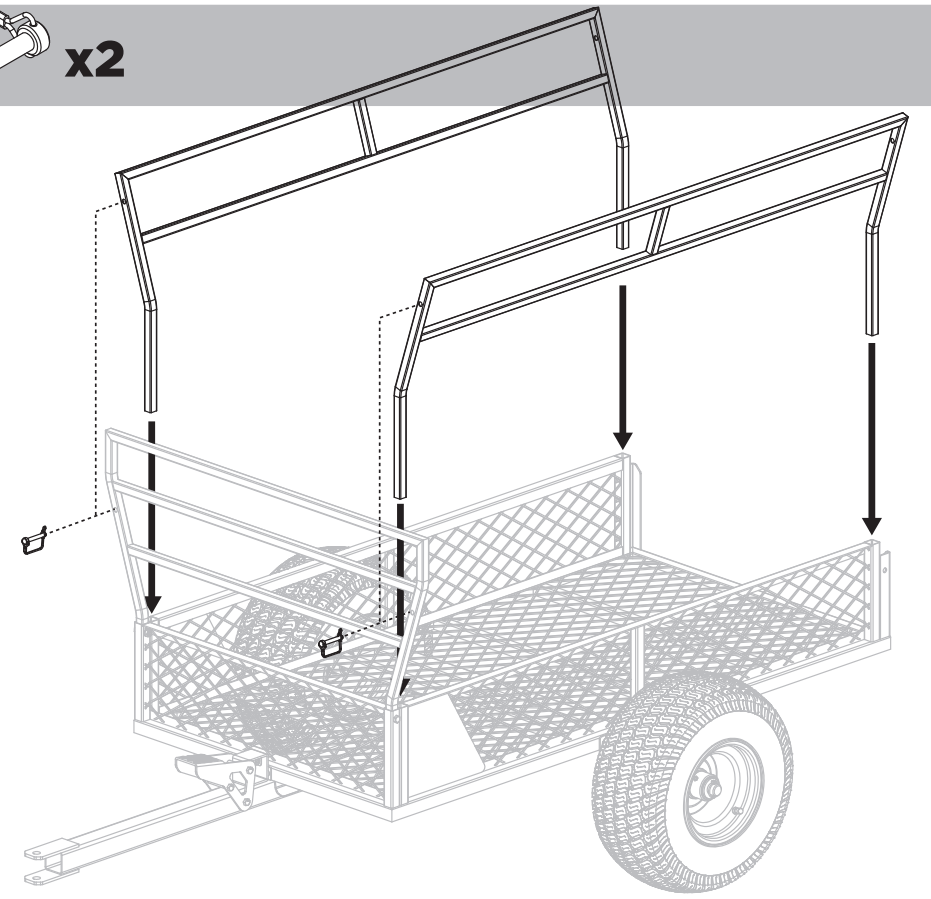
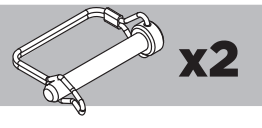


Team lift is recommended
 Se recomienda cargar en equipo
 Il est conseillé de faire
 3quipe pour soulever

6



7



8

