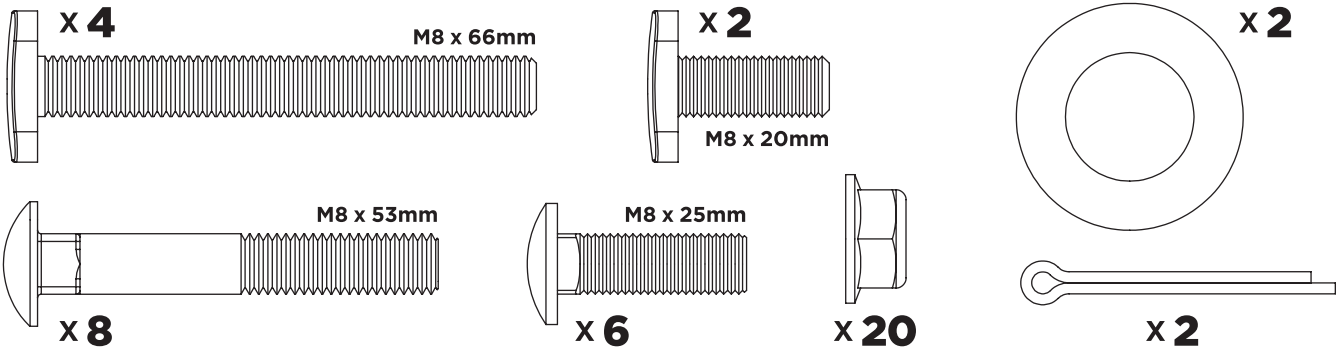


HARDWARE • HERRAJES



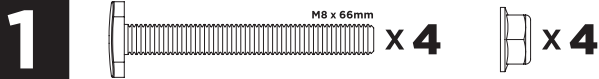
TOOLS NEEDED • HERRAMIENTAS NECESARIAS



IMPORTANT! • IMPORTANTE!

DO NOT WRENCH TIGHTEN NUTS UNTIL ASSEMBLY IS COMPLETE
NO APRIETES LAS TUERCAS CON LLAVE HASTA QUE EL ENSAMBLAJE ESTÉ COMPLETO

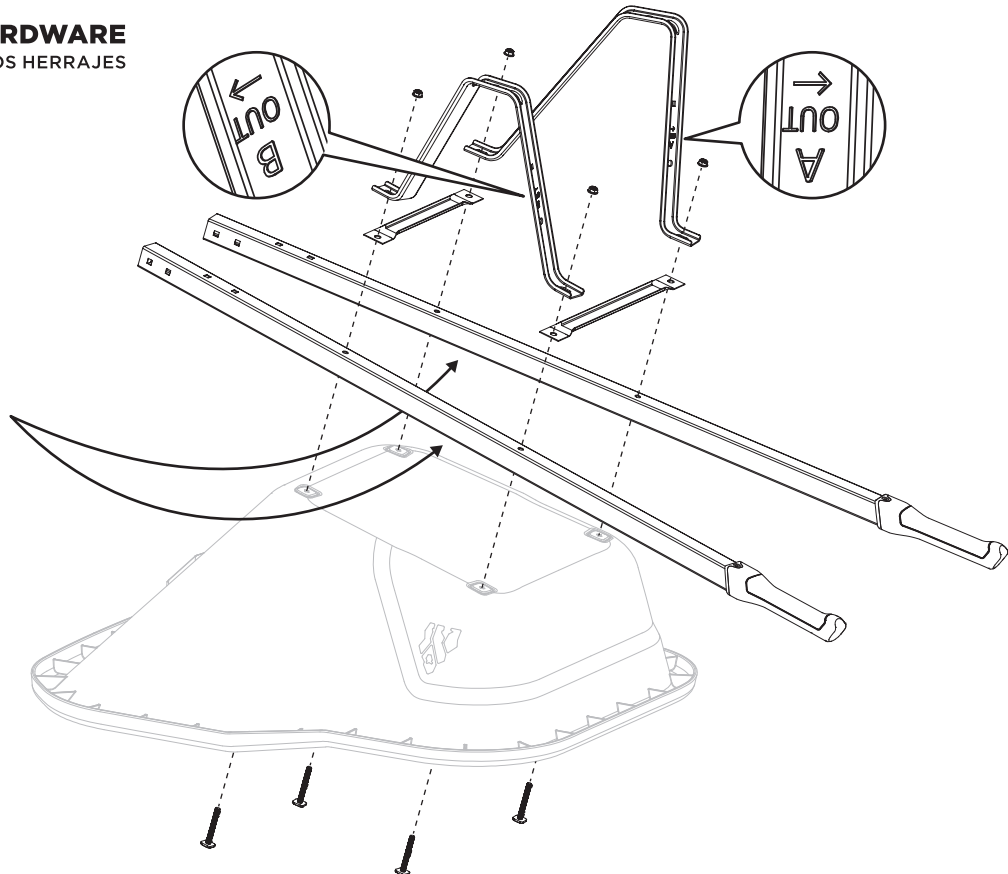
ASSEMBLY INSTRUCTIONS • INSTRUCCIONES DE ENSAMBLAJE



HAND-TIGHTEN ALL HARDWARE
APRIETA CON LA MANO TODOS LOS HERRAJES

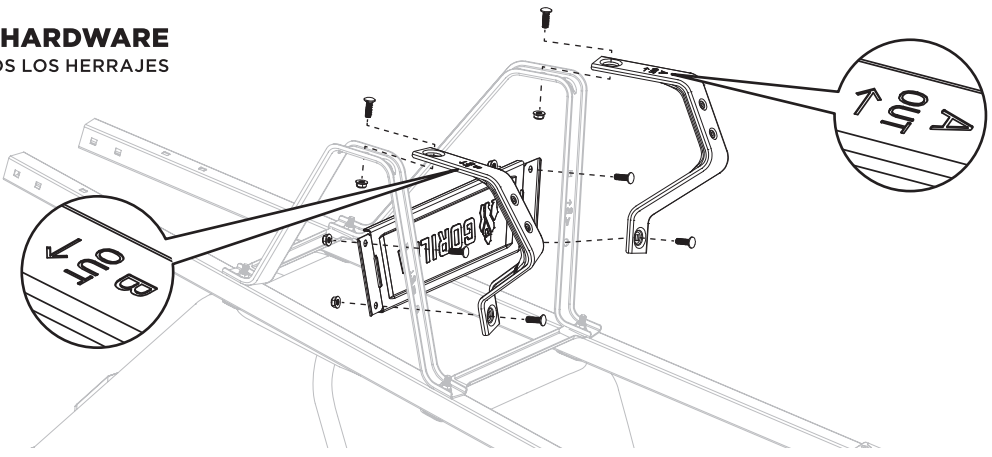
TUB SIDE


PLACE MARKED SIDE TOWARDS TUB
COLOCA EL LADO MARCADO HACIA LA BAÑERA



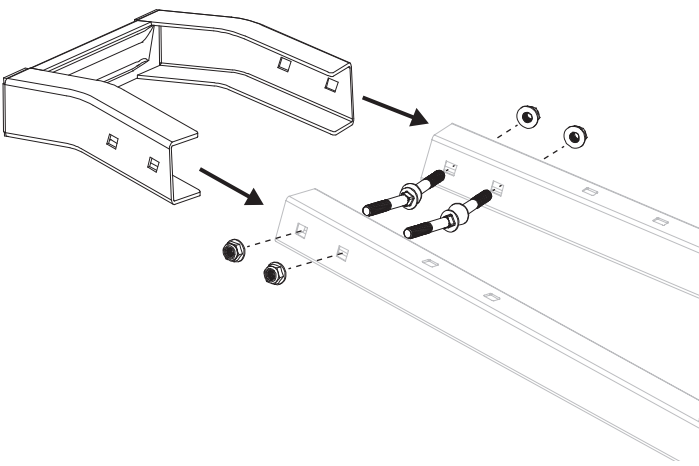
2 M8 x 25mm x 6  x 6


HAND-TIGHTEN ALL HARDWARE
APRIETA CON LA MANO TODOS LOS HERRAJES



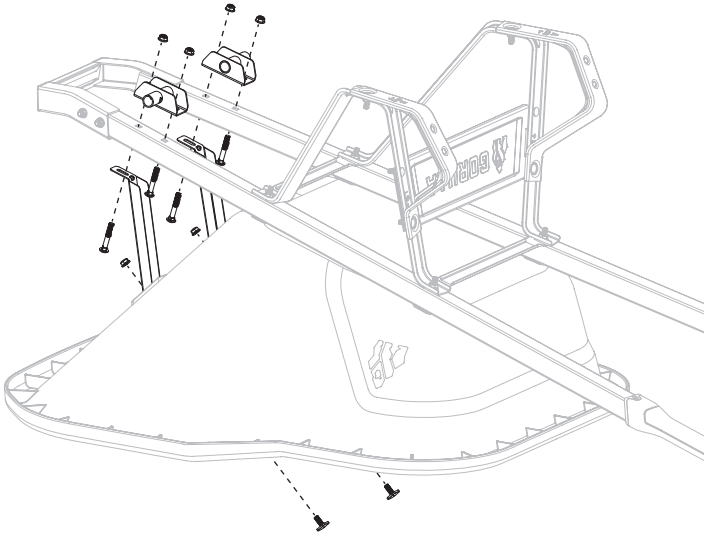
3 M8 x 53mm x 4  x 4



HAND-TIGHTEN ALL HARDWARE
APRIETA CON LA MANO TODOS LOS HERRAJES

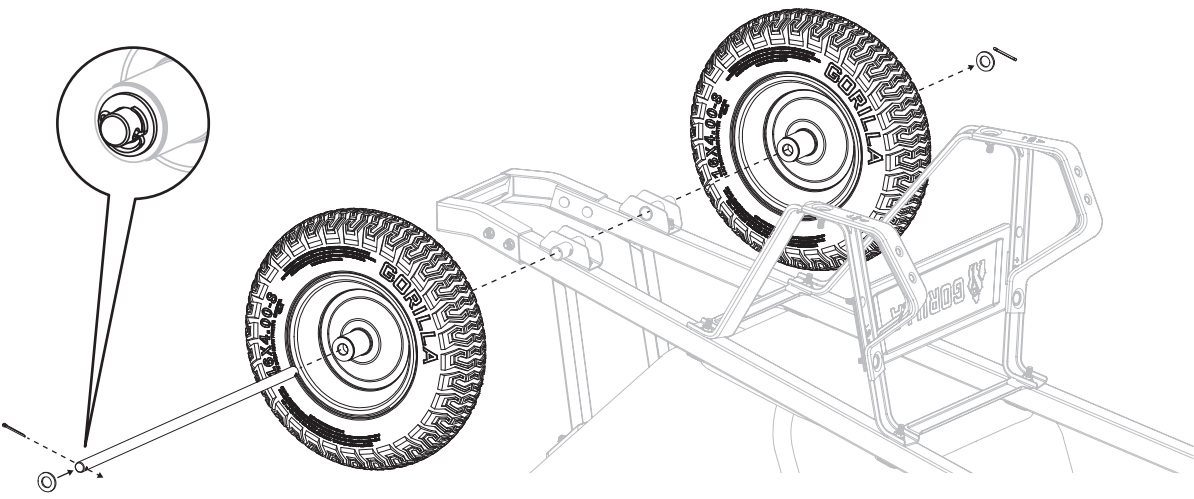


4 M8 x 53mm x 4 M8 x 20mm x 2  x 6

HAND-TIGHTEN ALL HARDWARE
APRIETA CON LA MANO TODOS LOS HERRAJES



5  x 2  x 2



**WRENCH
TIGHTEN
ALL NUTS**

**APRIETA CON
LLAVE TODAS
LAS TUERCAS**