



GORILLA CARTS®

MODEL / MODÈLE # GOR800C

QUESTIONS, PROBLEMS, OR MISSING PARTS?

If any parts are missing, damaged, or if you have any questions or need additional instructions, **DO NOT RETURN THIS PRODUCT TO THE RETAILER**, visit us at www.gorillacarts.com to complete the replacement parts submission form or call our customer service department at 1-800-867-6763, 9 a.m. - 4 p.m., CST, Monday-Friday.

QUESTIONS, PROBLÈMES, PIÈCES MANQUANTES?

Si des pièces sont manquantes ou endommagées, ou si vous avez des questions ou besoin d'instructions supplémentaires, **NE RETOURNEZ PAS CE PRODUIT AU MAGASIN**. Consultez plutôt notre site www.gorillacarts.com pour remplir le formulaire de demande de pièces de rechange ou appelez notre service clientèle au 1 800 867-6763, de 9 h à 16 h, HNC, du lundi au vendredi.

IMPORTANT SAFETY INSTRUCTIONS

1. Read, understand and follow ALL instructions before using this product.
2. Do not exceed the overall maximum load capacity of 800 lbs (362 kg). The weight rating is based on an evenly distributed load.
3. Distribute the load evenly over the surface of the bed.
4. Do not load items on the top edges of the panels. Remove panels before loading oversized items.
5. Do not allow children to use this cart without supervision. This cart is not a toy.
6. Do not use this cart to transport passengers.
7. This cart is not intended for highway use.
8. Do not exceed 5 mph.
9. If any parts become damaged, broken, or misplaced, do not use the cart until replacement parts have been obtained.
10. Do not use the cart on surfaces or for transporting objects that can cause damage to the pneumatic tires or tubes. **DO NOT INFLATE THE TIRES TO MORE THAN 30 PSI (2.07 BAR).**
11. It is recommended that the cart be inspected for damage before each use.
12. KEEP THESE INSTRUCTIONS FOR FURTHER REFERENCES.

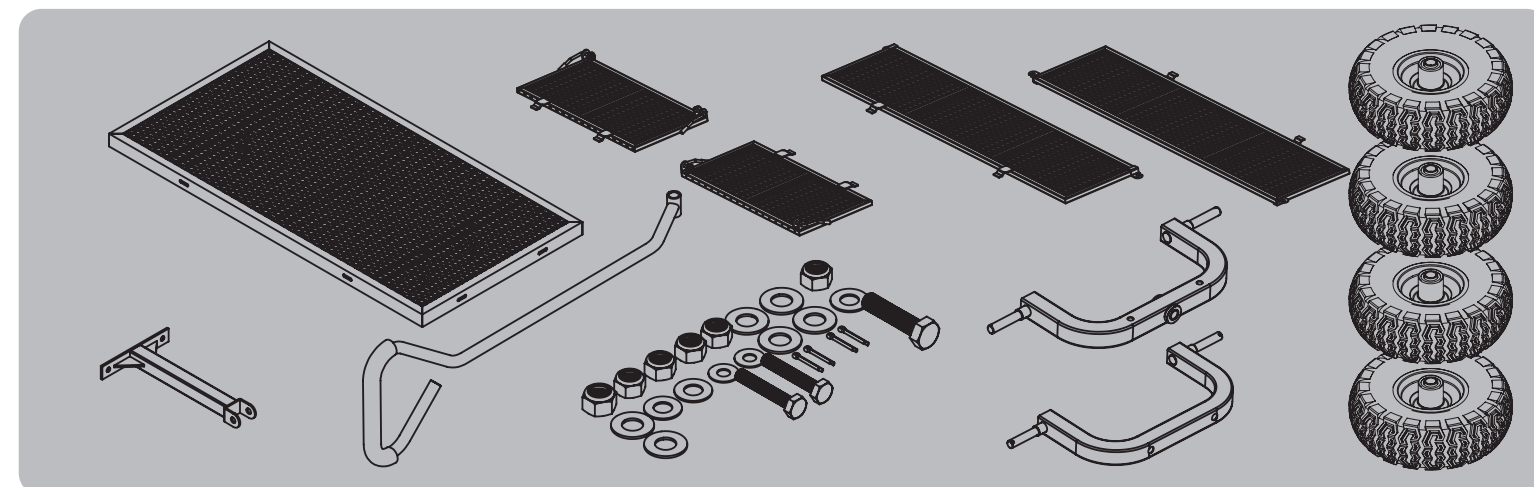
CONSIGNES DE SÉCURITÉ IMPORTANTES

1. Veuillez lire, comprendre et suivre TOUTES les consignes avant d'utiliser ce produit.
2. Ne dépassez pas la capacité de charge maximale de 362 kg (800 lb). Le poids nominal est établi sur la base de la répartition uniforme du poids.
3. Distribuez la charge uniformément sur la surface du plateau.
4. Ne chargez aucun article sur les rebords supérieurs des panneaux. Retirez les panneaux avant de charger des objets de grande taille.
5. Ne laissez pas un enfant utiliser le chariot sans surveillance. Ce chariot n'est pas un jouet.
6. N'utilisez pas ce chariot pour transporter des passagers.
7. Ce chariot n'est pas conçu pour être utilisé sur la route.
8. Ne dépassez pas 8 km/h (5 mi/h).
9. Si une pièce est endommagée, brisée ou perdue, n'utilisez pas le chariot tant que vous n'aurez pas obtenu les pièces de rechange.
10. Ne faites pas rouler le chariot sur des surfaces ou porter des objets qui risquent d'endommager les roues ou les tubes pneumatiques. **ÉVITEZ DE GONFLER LES PNEUS À PLUS DE 2,07 BAR (30 PSI).**
11. Il est recommandé de vérifier l'état du chariot avant chaque utilisation.
12. CONSERVEZ CES INSTRUCTIONS POUR LES CONSULTER ULTÉRIEUREMENT



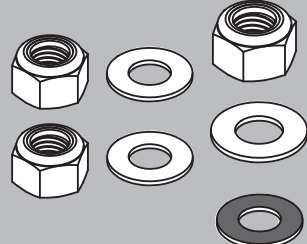
Gorilla Carts®
7677 Equitable Drive
Eden Prairie, MN 55344
1-800-867-6763 • www.gorillacarts.com

181161B

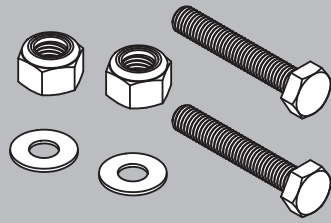


HARDWARE • QUINCAILLERIE

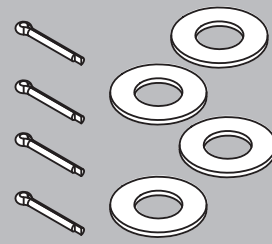
STEP 1 • ÉTAPE 1



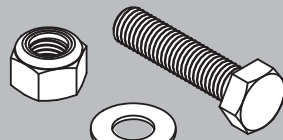
STEP 2 • ÉTAPE 2



STEP 3 • ÉTAPE 3



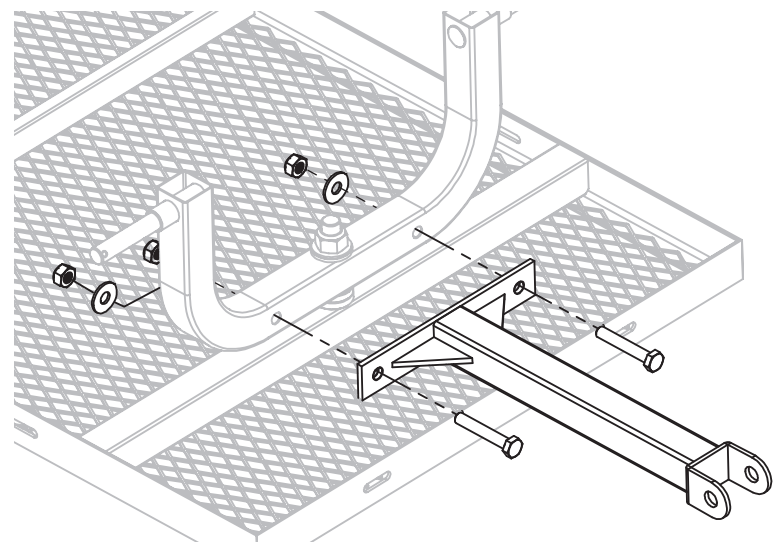
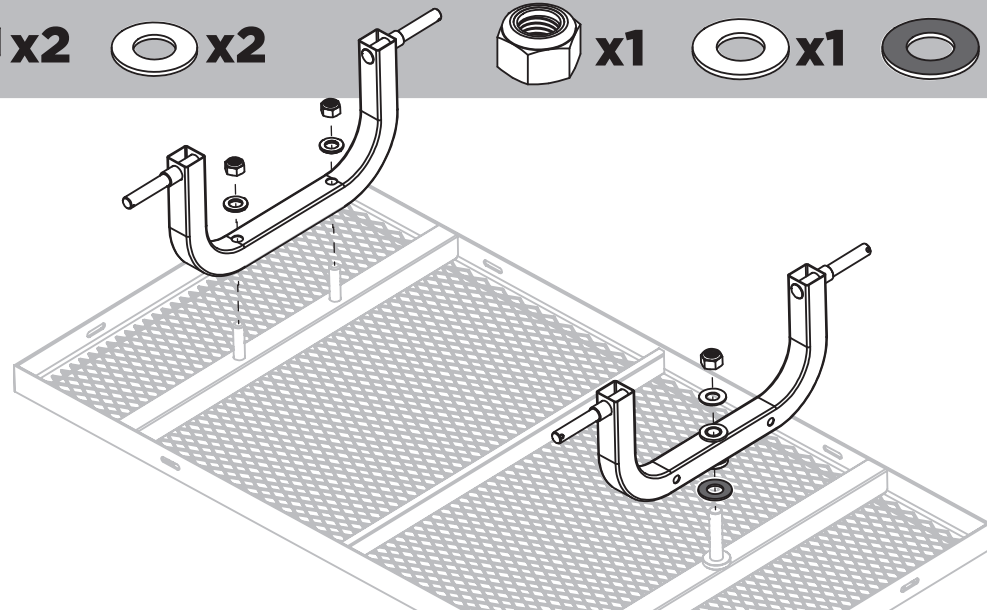
STEP 4 • ÉTAPE 4



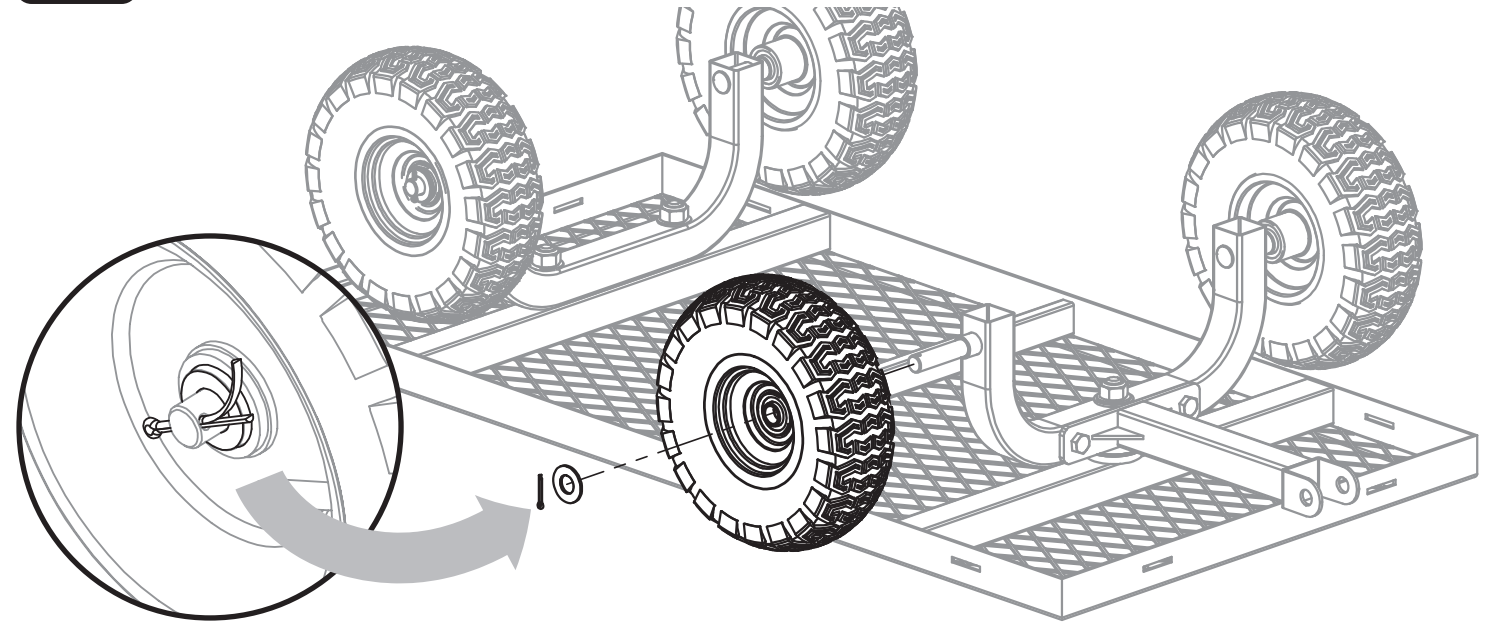
TOOLS REQUIRED • OUTILS REQUIS



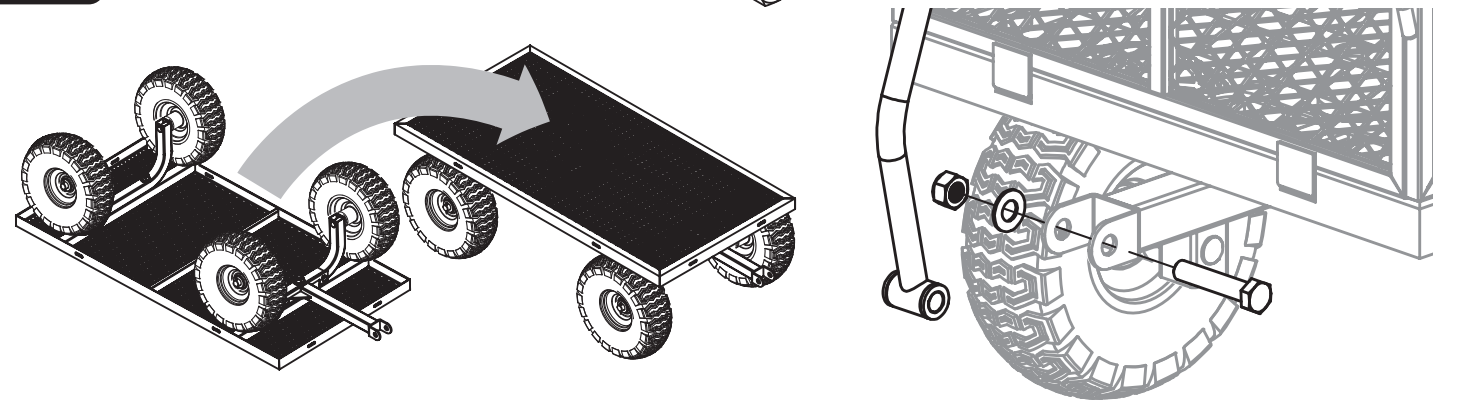
ASSEMBLY INSTRUCTIONS • INSTRUCTIONS D'ASSEMBLAGE



3



4



5

